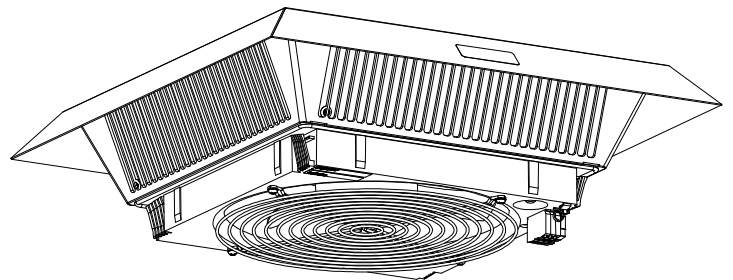
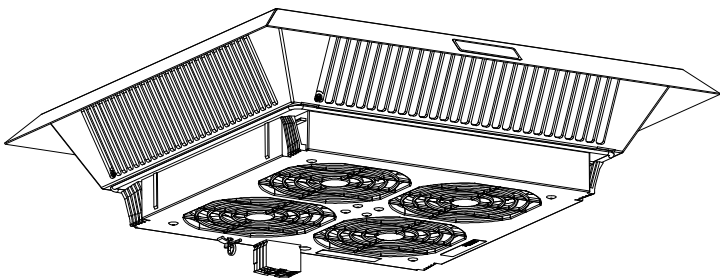


Pfannenberg Filterfan 4th Generation

- Ⓓ **Montage- und Betriebsanleitung**
- ⒼⒷ **Installation- and operating instructions**
- Ⓕ **Notice de montage et d'utilisation**
- ⒼⒹ **Montage- en gebruikshandleiding**
- Ⓐ **Installations och bruksanvisning**
- Ⓘ **Istruzioni di montaggio e per l'uso**
- Ⓔ **Instrucciones de montaje y para uso**
- ⒼⒶ **Инструкция по установке и эксплуатации**



PTF / PTFA 6x.xxx

- Ⓓ Lesen Sie diese Anweisung und bewahren Sie diese auf.
- ⒼⒷ Read and save this instruction.
- Ⓕ Lisez et sauvegardez ces instructions.
- ⒼⒹ Deze instructies lezen en opslaan.
- Ⓐ Läs och spara dessa anvisningar.
- Ⓘ Legga e salvi queste istruzioni.
- Ⓔ Lea y salve estas instrucciones.
- ⒼⒶ Прочитайте, пожалуйста, данную инструкцию и сохраните ее

Pfannenberg
ELECTRO-TECHNOLOGY FOR INDUSTRY



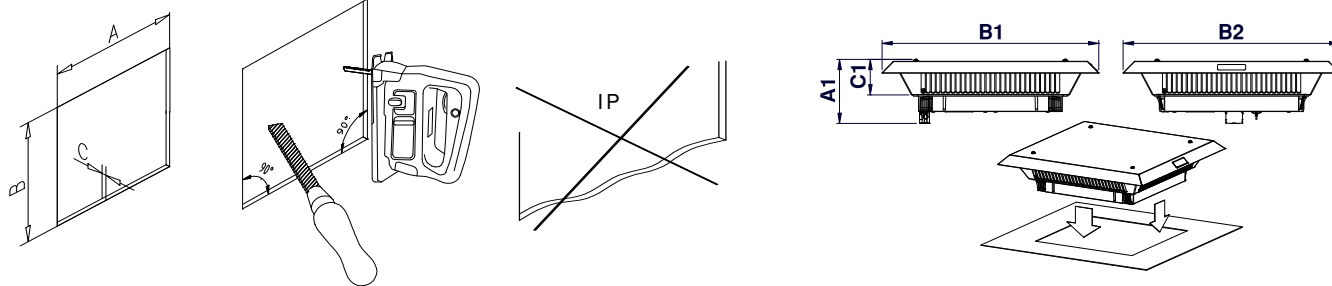
Stand 12. 2010



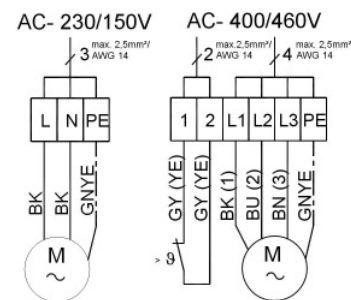
085408113a

www.filterfan.com

- (D) Ausschnitte und Abmessungen / Elektrischer Anschluss (S) Urklipp och dimensioner / Elanslutning
 (GB) Cut outs and dimensions / Power connection (I) Dima di foratura e dimensioni / Allacciamento elettrico
 (F) Découps de montage et dimensions / Branchement électrique (E) Plantillas y dimensiones / Conexión de energía
 (NL) Uitsparingen en afmetingen / Elektrische aansluiting (RUS) Монтажные вырезы и габаритные размеры / Электрическое подключение



	A 1 mm [inch]	B 1 = B 2 mm [inch]	C 1 mm [inch]	A = B mm [inch]	
				C ≤ 2(0,08") = A +1(0,04") 0	C > 2(0,08") ≤ 3(0,12") = A +2(0,08") +1(0,04")
PTF 60.500	130 [5.09]	436 [17.17]	72 [2.83]	291 [11.46]	
PTFA 60.000	106 [4.17]	436 [17.17]	72 [2.83]	291 [11.46]	
PTF 60.700	152 [5.99]	470 [18.5]	95 [3.74]	291 [11.46]	
PTF 61.000	152 [5.99]	470 [18.5]	95 [3.74]	291 [11.46]	

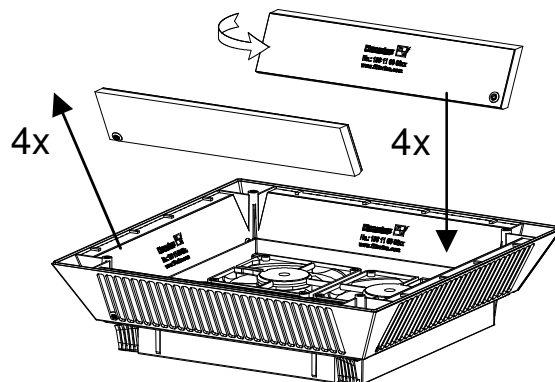
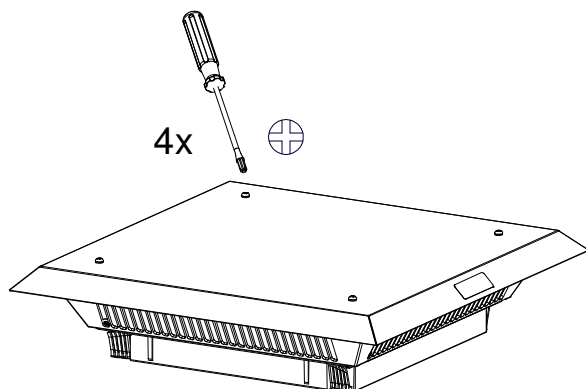


- (D) ACHTUNG: Nur in richtiger Einbaulage und bei Nicht-Zerstören der Dichtung ist IP 54 gewährleistet. Mindestabstand zwischen Lichtbogen bildenden Bauteilen und Filter: 30,5cm (12") (UL508A sec. 22)
 (GB) CAUTION: The degree of protection IP 54 cannot be guaranteed unless the correct installation position and a non-destroyed sealing are ensured. Minimum distance of 30,5cm (12") between arcing parts and filters (acc. UL508A sec. 22)
 (F) ATTENTION: IP 54 ne peut pas être garantie à moins qu'une position d'installation correcte et une étanchéité intacte soient assurées. Distance minimale entre les pièces formant un arc et les filtres: 30,5 cm (12") (UL508A sec. 22)
 (NL) OPPASSEN: er us slechts sprake van klasse IP 54, als de mantage ruimtelijk precies op de voorgeschreven manier uitgevoerd is en als de afdichting niet beschadigd is. Minimum afstand tussen lichtbogen vormende componenten en filters: 30,5cm (12") (UL508A sec. 22)
 (S) VARNING: IP 54 gäller endast vid rätt monteringsläge och vid hel tätning. Minsta avstånd mellan de ljusbågsbildande delar och filtret: 30,5 cm (12") (UL508A sec. 22)
 (I) ATTENZIONE: Il grado di protezione IP 54 può essere garantito esclusivamente tramite una posizione di montaggio corretta e non interferendo con la guarnizione di tenuta. Distanza minima fra gli elementi che formano l'arco e il filtro: 30,5cm (12") (UL508A sec. 22)
 (E) PRECAUCION: La clase de protección IP 54 puede ser garantizada solamente si la junta está instalada correctamente y sin destrucción. Distancia mínima entre los componentes del arco eléctrico y los filtros: 30,5 cm (12") (UL508A sec. 22)
 (RUS) Внимание: Степень защиты IP 54 может быть гарантирована только при правильной установке и сохранности уплотнения. Минимальное расстояние между деталями, образующими электродугу, и фильтром: 30,5 см (12") (UL508A sec. 22)

- (D) Technische Daten (S) Tekniska data
 (GB) Technical data (I) Dati tecnici
 (F) Caractéristiques Techniques (E) Datos técnicos
 (NL) Technische gegevens (RUS) Технические данные





	U ~ 50/60 Hz	P	I			
	V	W	A			Kg
PTF 60.500	115	116/96	1,2	-10.. + 55 °C	6A	4,8
	230	112/96	0,8	+14.. +131 °F		
PTF 60.700	115	75/90	0,66/0,8	-10.. + 55 °C	6A	4,1
	230	65/80	0,3/0,36	+14.. +131 °F		
	400/460	113/160	0,25/0,27			
PTF 61.000	115	110/160	0,96/1,4	-10.. + 55 °C	6A	4,3
	230	115/150	0,51/0,66	+14.. +131 °F		
PTFA 60.000	--	--	--	-20.. + 70 °C - 4.. +158 °F	--	2,5

- (D) Filterwechsel / Wartung
 (GB) Filter change / Maintenance
 (F) Remplacement de la cartouche Filtrante / Entretien
 (NL) Filter vervanging / Onderhoud
 (S) Fliterbyte / Underhåll
 (I) Filtri di ricambio / Manutenzione
 (E) Cambio de filtro / Mantenimiento
 (RUS) Замена фильтра/ Техническое обслуживание



- (D) IP 54: Auf korrekte Einbaulage des Filters achten
 (GB) IP 54: Make sure that the filter is installed in the proper position.
 (F) IP 54: Veillez à insérer correctement le filtre
 (NL) IP 54: Op correcte inbouwpositie van het filter letten
 (S) IP 54: Beakta korrekt monteringsläge för filtret
 (I) IP 54: Rispettare la corretta posizione di montaggio del filtro.
 (E) IP 54: Procure que la posición de montaje del filtro sea la correcta
 (RUS) IP 54: Следите за правильным положением фильтра

- (D) Ersatzteilbeschaffung
 (GB) Ordering spare parts
 (F) Approvisionnement en pièces détachées
 (NL) Bestelling van onderdelen
 (S) Beställning av reservdelar
 (I) Fornitura delle parti di ricambio
 (E) Adquisición de repuestos
 (RUS) Приобретение запасных деталей

	 230V	 115V	 400/460V	IP54  5x Sets
PTF 60.500	18611000052	18611000053	-	18611600124
PTF 60.700	18611000044	18611000047	18611000051	18611600143
PTF 61.000	18611000045	18611000048	-	18611600143
PTFA 60.000	-	-	-	18611600124



- (D) Verwenden Sie **ausschließlich Original Pfannenberg Ersatzteile**, anderenfalls erlöschen Gewährleistung und Zulassungen. Weiterhin sind bei Nichtverwendung der Original Ersatzteile Schutzarten und Leistungsdaten nicht mehr sichergestellt.
 (GB) Warranty and licenses **are limited to original Pfannenberg spare parts** and become void if other spare parts are used. Furthermore, ingress protection and capacity levels are no longer ensured if original Pfannenberg spare parts are not used.
 (F) Veuillez utiliser **exclusivement les pièces détachées d'origine de Pfannenberg**, sinon la garantie et les homologations ne sont plus applicables. Il en va de même pour les types de protection et les caractéristiques de performance.
 (NL) Gebruik **uitsluitend originele onderdelen van Pfannenberg**, omdat anders garantiewaarborgen en certificeringen vervallen. Tevens zijn bij het niet gebruiken van originele onderdelen beveiligingsgraden en prestatiespecificaties niet langer gewaarborgd.
 (S) Använd **uteslutande Pfannenbergs original reservdelar**, annars upphör garantin att gälla. Vidare kan eventuella fel eller reparationer som beror på att inte original Pfannenberg reservdelar används leda till att skyddsklass och effektdata inte längre säkerställas.
 (I) Utilizzare **esclusivamente parti di ricambio originali Pfannenberg**, pena l'estinzione della garanzia e delle autorizzazioni. Inoltre, in caso di mancato utilizzo delle parti di ricambio originali, non sono più garantiti i tipi di protezione e le caratteristiche di funzionamento.
 (E) Utilice **únicamente repuestos originales de Pfannenberg**; de lo contrario, quedarán sin validez la garantía y las licencias. Además, en caso de no usar dichos repuestos originales, no se podrán garantizar la seguridad ni los datos de rendimiento.
 (RUS) Используйте **только оригинальные запасные части от фирмы Pfannenberg**, в противном случае прекращается действие гарантии и допуска к эксплуатации. Кроме того, мы не гарантируем при использовании неоригинальных деталей соблюдение требований по категории защиты и рабочих характеристик.



Konformitätserklärung / Declaration of Conformity

gemäß den EG-Richtlinien / according to EC directives

- **Maschinenrichtlinie / Machinery directive 2006/42/EC**
- **Elektromagnetische Verträglichkeit / Electromagnetic compatibility 2004/108/EC**

Die Geräte / The devices:

Hersteller / Manufacturer: **Pfannenber GmbH**
Produkt / Product: **Dachfilterlüfter / Top Filter Fan**
Dachaustrittsfilter / Top Exhaust Filter
Type: PTF 60.500, PTF 61.000 115V AC, 230V AC
PTF 60.700 115V AC, 230V AC, 400/460V AC
PTFA 60.000

wurden entwickelt, konstruiert und gefertigt in Übereinstimmung mit den o.g. EU-Richtlinien, in alleiniger Verantwortung von:
were developed, designed and manufactured to comply with the above-mentioned EC directives, under the sole responsibility of:

Pfannenber GmbH
Werner-Witt-Str. 1
D-21035 Hamburg

Folgende harmonisierte Normen wurden angewandt / The following harmonised standards were applicable:

- DIN EN ISO 12100-2 (2004) Sicherheit von Maschinen - Grundbegriffe, allgemeine Gestaltungsleitsätze - Teil 1: Grundsätzliche Terminologie, Methodologie (ISO 12100-1:2003); Deutsche Fassung EN ISO 12100-1:2003+ A1:2009
Safety of machinery - Basic concepts, general principles for design - Part 1: Basic terminology, methodology (ISO 12100-1:2003); German version EN ISO 12100-1:2003+A1:2009
- DIN EN 60204-1 (2007) Sicherheit von Maschinen – Elektrische Ausrüstung von Maschinen – Teil 1: Allgemeine Anforderungen (IEC 60204-1:2005, modifiziert); Deutsche Fassung EN 60204-1:2006 +A1:2009
Safety of machinery – Electrical equipment of machines – Part 1: General requirements (IEC 60204-1:2005, modified); German version EN 60204-1:2006 +A1:2009
- DIN EN 60335-2-80 (2009) Sicherheit elektrischer Geräte für den Hausgebrauch und ähnliche Zwecke - Teil 2-80: Besondere Anforderungen für Ventilatoren (IEC 60335-2-80:2002 + A1:2004 + A2:2008)
Household and similar electrical appliances - Safety - Part 2-80: Particular requirements for fans
- DIN EN 61000-3-2 (2010) Elektromagnetische Verträglichkeit (EMV) - Teil 3-2: Grenzwerte - Grenzwerte für Oberschwingungsströme (Geräte-Eingangsstrom ≤ 16 A je Leiter) (IEC 61000-3-2:2005 + A1:2008 + A2:2009); Deutsche Fassung EN 61000-3-2:2006 + A1:2009 + A2:2009 / Electromagnetic compatibility (EMC) - Part 3-2: Limits - Limits for harmonic current emissions (equipment input current ≤ 16 A per phase) (IEC 61000-3-2:2005 + A1:2008 + A2:2009); German version EN 61000-3-2:2006 + A1:2009 + A2:2009
- DIN EN 61000-3-3 (2009) Elektromagnetische Verträglichkeit (EMV) - Teil 3-3: Grenzwerte - Begrenzung von Spannungsänderungen, Spannungsschwankungen und Flicker in öffentlichen Niederspannungs-Versorgungsnetzen für Geräte mit einem Bemessungsstrom ≤ 16 A je Leiter, die keiner Sonderanschlussbedingung unterliegen (IEC 61000-3-3:2008); Deutsche Fassung EN 61000-3-3:2008 / Electromagnetic compatibility (EMC) – Part 3-3: Limits - Limitation of voltage changes, voltage fluctuations and flicker in public low-voltage supply systems, for equipment with rated current ≤ 16 A per phase and not subject to conditional connection (IEC 61000-3-3:2008); German version EN 61000-3-3:2008
- DIN EN 61000-6-2 (2006) Fachgrundnorm, Störfestigkeit für Industriebereich / Electromagnetic compatibility (EMC), Generic standards: Immunity for industrial environments
- DIN EN 61000-6-3 (2007) Fachgrundnorm, Störaussendung im Wohnbereich / Electromagnetic compatibility (EMC), Generic standards; Emission standard for residential
- DIN EN 60529 (2000) Schutzarten durch Gehäuse (IP-Code) / Degrees of protection provided by enclosures (IP code)
- DIN IEC 60038 (2002) IEC-Normspannungen / IEC standard voltages

Folgende nationale Normen, Richtlinien und Spezifikationen wurden angewandt:
The following standards, guidelines and specifications were applicable at national level:

- TRBS 2131 Elektrische Gefährdungen / electrical hazards
- GPSG Geräte- und Produktsicherheitsgesetz / German law - covering equipment and product safety

Eine Technische Dokumentation ist beim Hersteller vorhanden, die Montage-/Betriebsanleitung liegt dem Gerät bei. Die Sicherheitshinweise sind zu beachten. Diese Erklärung bescheinigt die Übereinstimmung mit den genannten Richtlinien.

Bevollmächtigte Person für die Zusammenstellung der technischen Unterlagen siehe Unterzeichner.

The manufacturer is in possession of the technical documentation, the installation/operation instruction is attached to the device. The safety references are to be considered. This explanation certifies the agreement with the guidelines mentioned.

Authorised person to compile the technical file see subscriber.

Hamburg, Oktober 2010
P/N 085506619 Rev.Nr.:09

Nils Halm
Technischer Leiter / Technical Director