

Installation Guide / Guía de instalación

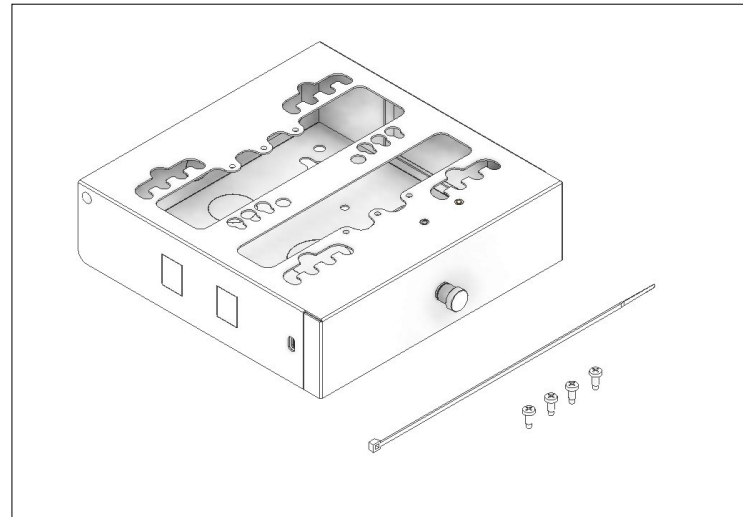
for Oberon Model 900-HC-XX

para Modelo Oberon 900-HC-XX



A division of Chatsworth Products

Mounting Solutions for Wi-Fi Access Points



Wall/ceiling mount box for wireless access points. Designed to mount Cisco, Aruba, or Meraki APs directly to a conduit hanging from the ceiling or to a wall/ceiling over a recessed outlet box. Facilitates standards compliant termination of horizontal cable inside of box, and connecting short equipment cord to AP.

Caja de montaje en pared / techo para puntos de acceso inalámbrico. Diseñado para montar AP de Cisco, Aruba o Meraki directamente en un conducto que cuelga del techo o en una pared / techo sobre una caja de salida empotrada. Facilita la terminación del cable horizontal dentro de la caja y el cable de equipo corto al AP.

Thank you for choosing Oberon. / Gracias por elegir Oberon.

Instructions are for typical install conditions. Instructions may not be correct for all installations due to building design, construction materials or methods used and/or building or site conditions. Consult a contractor or architect for recommendations. For product questions call (+1) 877-867-2312.

Las instrucciones son para condiciones típicas de instalación. Las instrucciones pueden no ser correctas para todas las instalaciones según el diseño del edificio, materiales de construcción o métodos utilizados, o condiciones del edificio o del lugar. Consulte a un contratista o arquitecto para obtener recomendaciones. Si tiene preguntas con respecto al producto, llame al (+1) 877-867-2312.

WARNING / ADVERTENCIA

Follow manufacturer's instructions for hand or power tools. Always use safety glasses. Failure to do so may result in injury and/or product damage.

Siga las instrucciones del fabricante para herramientas manuales o eléctricas. Utilice siempre gafas de seguridad. Si no lo hace, podría producirse lesiones y / o daños al producto.

WARNING / ADVERTENCIA

Use caution when working at elevated heights. Follow manufacturer's instructions for ladders and/or scaffolding. Failure to do so may result in injury or death.

Tenga cuidado al trabajar a alturas elevadas y alrededor de las aberturas de la unidad. Siga las instrucciones del fabricante para ladders y / o andamios. Si no lo hace, podría causar lesiones o la muerte.

Parts Included / Partes Incluidas

- (1) Two Part Surface Mount Box / Caja de montaje en superficie de dos partes
- (4) #6-32 Philips Head Threading Screws / Tornillos de cabeza Phillips #6-32
- (1) Cable Tie / Sujetacables

Important code and installation information. / Información importante sobre normas e instalación.

Read guide from beginning to end before beginning installation. Read all warnings and cautions before beginning unit installation. Check with your local building code official to identify and confirm compliance with local building code requirements. This installation guide covers installing your Model 900-HC in a typical environment. The appropriate method for your installation may vary based on building design, application, and industry practices.

Lea la guía de principio a fin antes de comenzar la instalación. Lea todas las advertencias y precauciones antes de comenzar la instalación de la unidad. Verifique con un oficial de código edilicio de su localidad para identificar y confirmar el cumplimiento con los requisitos locales del código de edificación. Esta guía de instalación cubre la instalación del Modelo 900-HC en un entorno adecuado. El método apropiado para la instalación puede variar según el diseño del edificio, la aplicación y las prácticas de la industria.

Important Information for Model 900-HC / Información importante para el modelo 900-HC

1. Always consider potential hazards to others around you.
2. During installation, use warning signs, etc.
3. Be sure to securely fasten the mount to the wall or conduit to prevent it from becoming dislodged.
4. This product is intended to be installed by trained personnel.
5. AC Power is not to be used to power attached equipment.

1. Considere siempre el peligro potencial para quienes lo rodean.
2. Durante la instalación, utilice las señales de advertencia y demás señales.
3. Asegúrese de sujetar firmemente el soporte a la pared o al conducto para evitar que se desaloje.
4. Este producto debe ser instalado por personal capacitado.
5. La alimentación de CA no se debe utilizar para alimentar equipos conectados.

Tools and Additional Hardware Required for Installation / Herramientas y hardware adicional necesarios para la instalación

Phillips-Head Screwdriver / Destornillador Philips

Drill with a bit corresponding to the size of the mounting hardware to be used / Taladro con una broca correspondiente al tamaño del hardware de montaje que se utilizará

For wall mount installations: / Para instalaciones de montaje en pared:

4 #10 x 2" screws (if mounting to a stud in a wall/ceiling) / 4 tornillos #10 x 2" (si se monta en un montante en una pared/techo)

OR / O

4 suitable wall anchors (if mounting to a wall/ceiling without a stud) / 4 anclajes de pared adecuados (si se monta en una pared/techo sin montante)

For hanging conduit (or pendant) ceiling mount installations: / Para instalaciones de montaje en techo de conducto colgante (o colgante):

1" Trade Size Set Screw Conduit Connector / Conector de conducto de tornillo de ajuste de tamaño comercial de 1"

OR / O

1" Trade Size threaded conduit and 1" trade size locknut / Conducto roscado de tamaño comercial de 1" y contratuerca de tamaño comercial de 1"

Estimated Installation Time: 10m
Tiempo Estimado de Instalación: 10m

Installation Guide / Guía de instalación

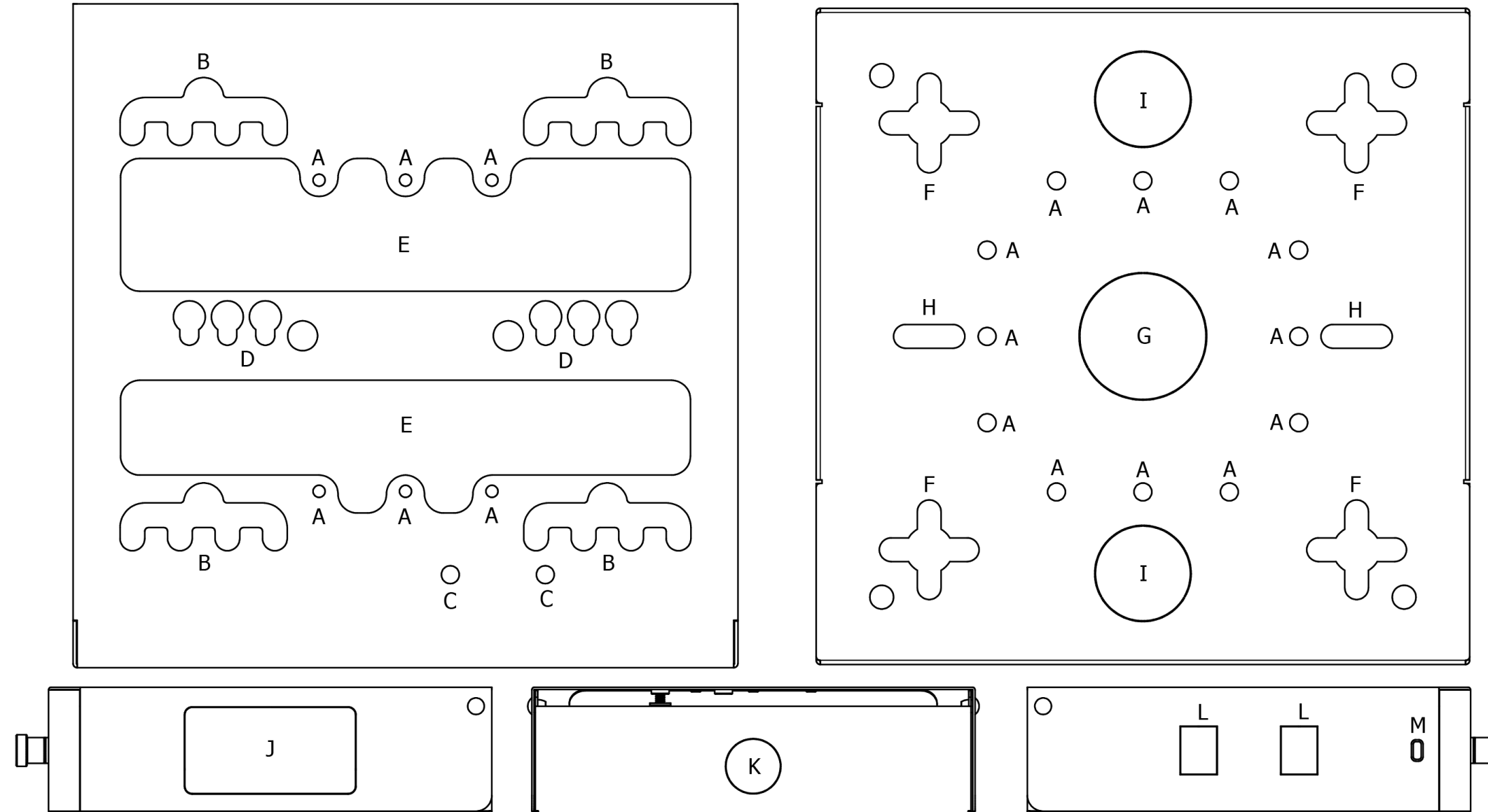
for Oberon Model 900-HC-XX

para Modelo Oberon 900-HC-XX



A division of Chatsworth Products

Mounting Solutions for Wi-Fi Access Points



Mounting Legend

- A - Single and Double Gang Junction Box
- B - Cisco or Juniper AP
- C - Cisco or Juniper Set Screw
- D - Aruba AP
- E - Integrated T-Bar
- F - Hard Wall or Ceiling Mounting
- G - Hanging Conduit Mounting or 1-inch Trade Size Knockout

- H - 39-TBAR-CLIP Accessory
- I - Firestop Grommet Knockout or 3/4-inch Trade Size Knockout
- J - Furniture Face Plate Knockout
- K - 1/2-inch Trade Size Knockout
- L - Keystone Jack Knockout
- M - Kensington Lock

Installation Guide / Guía de instalación

for Oberon Model 900-HC-XX

para Modelo Oberon 900-HC-XX



A division of Chatsworth Products

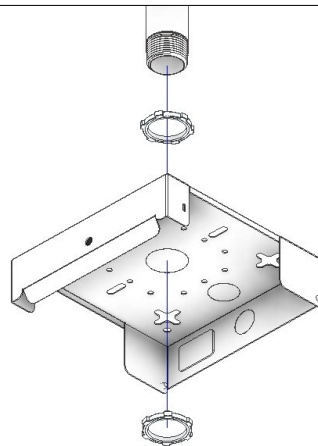
Mounting Solutions for Wi-Fi Access Points

1

Place the Oberon mount on a flat work surface. If hanging the mount from a 1" trade size conduit pipe, remove the center knockout on the base. Determine which knockout is to be used for the data cable and remove the knockout. To open the cover, pull the captive plunger to allow the cover to swing open.

Coloque el soporte Oberon sobre una superficie de trabajo plana. Si cuelga el soporte de un tubo de conducto de tamaño comercial de 1", retire el orificio ciego central en la base. Determine cuál orificio ciego se utilizará para el cable de datos y retire el orificio ciego. Para abrir la cubierta, tire del émbolo cautivo para permitir la cubierta para abrirse.

2a

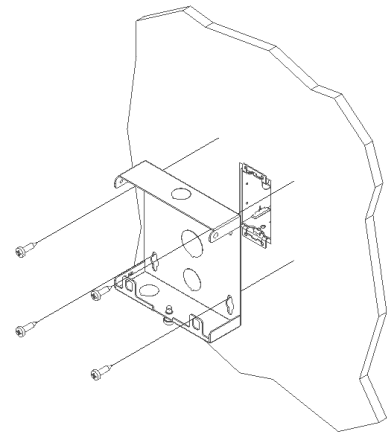


Option 1: (Threaded Hanging Conduit) - The base can be attached directly to a threaded conduit (not included). Use the center knockout on the base labeled "G" on the legend and two locknuts to secure the mount to the conduit. The conduit must be attached to the enclosure per NEC code.

Pull the data cable through the conduit far enough to allow attachment to the access point (8" - 10").

Opción 1: (Conducto roscado para suspensión): La base se puede conectar directamente a un conducto roscado (no incluido). Utilice el orificio central de la base, marcado con una "G" en la leyenda, y dos contratruercas para fijar el soporte al conducto. El conducto debe estar conectado a la caja según el código NEC. Pase el cable de datos por el conducto lo suficiente como para permitir la conexión al punto de acceso (20,32 a 25,4 cm).

2b



Option 2: (Wall/Ceiling Mount) - Four (4) keyhole slots are provided for wall/ceiling mounting, labeled "F" on the legend. Use the keyhole slots to mount the 900-HC directly over the recessed outlet box. It is recommended that the 900-HC be fastened to a stud.

Use a minimum of two (2) #10 x 2" or larger screws (not included) to secure the mount to a stud. If there is no stud at the mounting location, use four (4) wall anchors suitable for the wall or ceiling construction, such as threaded drywall anchors, threaded drywall toggles, sleeve type hollow wall anchors (a.k.a. Molly Bolts) or toggle bolts. There should be enough clearance between the bottom of the screw head and the wall or ceiling for the enclosure's keyhole slots to engage the screws. Due to the weight of the AP and mount, plastic wall anchors are not recommended for fastening mount to the wall or ceiling.

The center knockout on the base labeled "G" could be used to bring the ethernet cable to the access point.

Note: For ceiling installations, the screws will need to be installed on opposite sides of the keyhole slots to prevent the 900-HC from sliding off the screws.

Opción 2: (Montaje en pared/techo) - Se incluyen cuatro (4) ranuras para montaje en pared/techo, marcadas con una "F" en la leyenda. Utilice las ranuras para montar el 900-HC directamente sobre la caja de salida empotrada. Se recomienda fijar el 900-HC a un montante.

Utilice al menos dos (2) tornillos n.º 10 x 2" o mayores (no incluidos) para fijar el soporte a un montante. Si no hay montante en la ubicación de montaje, utilice cuatro (4) anclajes de pared adecuados para la construcción de la pared o el techo, como anclajes roscados para paneles de yeso, anclajes de palanca roscados para paneles de yeso, anclajes de pared hueca tipo manguito (también conocidos como pernos Molly) o pernos de palanca. Debe haber suficiente espacio entre la parte inferior de la cabeza del tornillo y la pared o el techo para que las ranuras de la caja encajen en los tornillos. Debido al peso del punto de acceso y el soporte, no se recomiendan los anclajes de pared de plástico para fijar el soporte a la pared o el techo.

El orificio central de la base, marcado con una "G", puede utilizarse para conectar el cable Ethernet al punto de acceso.

Nota: Para instalaciones en el techo, los tornillos deberán instalarse en lados opuestos de las ranuras de la caja para evitar que el 900-HC se deslice.

2c

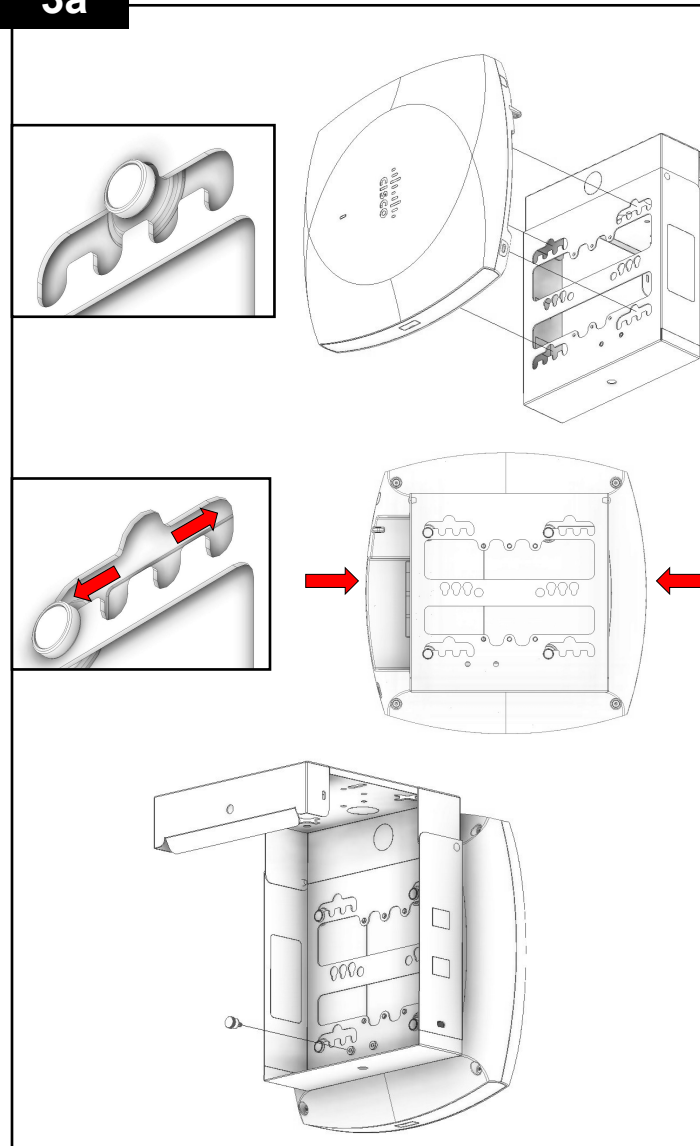
*****It is important that the mount is securely fastened to the wall to prevent human injury or damage to the access point.**

A Surface mount box (or biscuit jack) and equipment cord can be conveniently mounted inside the Model 900-HC. Use an adhesive backed surface mount box. Consider bend radius of horizontal cable and equipment cord when attaching the surface mount box.

*****Es importante que el soporte esté bien sujeto a la pared para evitar lesiones a las personas o daños al punto de acceso.**

Una caja de montaje en superficie (o conector para galletas) y el cable del equipo se pueden montar convenientemente dentro del modelo 900-HC. Utilice una caja de montaje en superficie con respaldo adhesivo. Tenga en cuenta el radio de curvatura del cable horizontal y del cable del equipo cuando conecte la caja de montaje en superficie.

3a



3a continued

(Cisco or Juniper APs Only) To install, place the access point's mounting feet into the keyhole slots Labeled "B", with the AP's Ethernet ports toward the side with the knockout labeled "J."

Center the AP relative to the 900-HC by sliding the mounting feet into one of the four resting positions, as shown in the image.

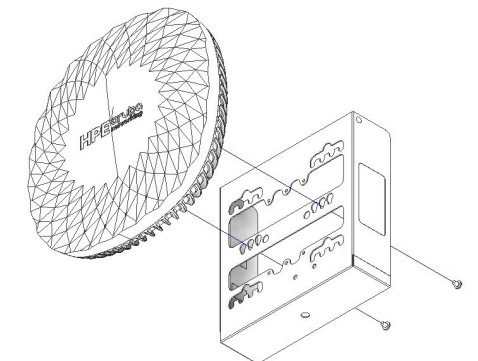
Secure in place using the included 6-32 brass thumb screw into one of the two set screw holes labeled "C" on the mounting legend. If the screw does not tighten fully, then you are using the incorrect position.

(Solo puntos de acceso Cisco o Juniper) Para instalarlo, coloque las patas de montaje del punto de acceso en las ranuras con forma de cerradura etiquetadas como "B", con los puertos Ethernet del AP hacia el lado con el orificio ciego etiquetado como "J".

Centre el punto de acceso con respecto al 900-HC deslizando las patas de montaje a una de las cuatro posiciones de apoyo, como se muestra en la imagen.

Fijelo en su lugar con el tornillo de mariposa de latón 6-32 incluido en uno de los dos orificios para tornillos de fijación marcados con una "C" en la leyenda de montaje. Si el tornillo no queda bien apretado, está utilizando la posición incorrecta.

3b



(Aruba APs Only) Aruba APs can be directly attached to the Model 900-HC. Depending on the exact model of the Aruba AP being installed, it might be easier to plug the data cable into the AP before mounting it onto the 900-HC.

Align the two (2) threaded holes on the Aruba AP with the two (2) corresponding keyholes on the Model 900-HC labeled "D" on the legend. Use the two (2) M4 screws included with the AP to secure it to the 900-HC. When the AP is slid away from the hinge and tightened into the keyholes, its "D" shaped bosses should sit securely in two (2) holes on the 900-HC.

If it has not been done already, plug the data cable into the AP.

(Solo AP de Aruba) Los puntos de acceso Aruba se pueden conectar directamente al modelo 900-HC. Dependiendo del modelo exacto del punto de acceso Aruba que se instale, podría ser más fácil conectar el cable de datos al punto de acceso antes de montarlo en el 900-HC.

Alinee los dos (2) orificios roscados del punto de acceso Aruba con los dos (2) orificios correspondientes del modelo 900-HC, marcados con una "D" en la leyenda. Utilice los dos (2) tornillos M4 incluidos con el punto de acceso para fijarlo al 900-HC. Al retirar el punto de acceso de la bisagra y ajustarlo en los orificios, sus salientes en forma de "D" deben encajar firmemente en los dos (2) orificios del 900-HC.

Si aún no lo ha hecho, conecte el cable de datos al punto de acceso.

Installation Guide / Guía de instalación

for Oberon Model 900-HC-XX

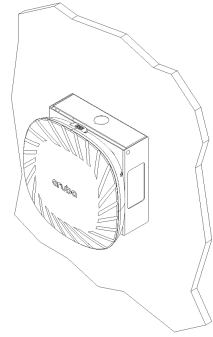
para Modelo Oberon 900-HC-XX



A division of Chatsworth Products

Mounting Solutions for Wi-Fi Access Points

4a



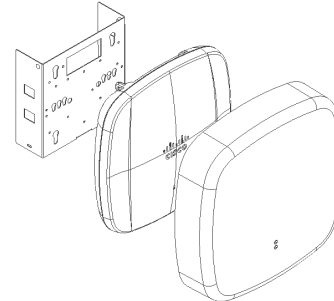
Plug the equipment cord into the surface mount box. If a surface mount box was not used, plug the data cable directly into the AP.

To complete the assembly, close the mount box cover. If desired, the model 900-HC can be secured with a Kensington lock, P/N K64430S, (not included) using the slot on the side of the box labeled "M" on the legend.

Conecte el cable del equipo a la caja de montaje en superficie. Si no se utilizó una caja de montaje en superficie, conecte el cable de datos directamente al punto de acceso.

Para completar el montaje, cierre la tapa de la caja de montaje. Si lo desea, puede asegurar el modelo 900-HC con un candado Kensington, N.º de pieza K64430S (no incluido), utilizando la ranura lateral de la caja marcada con una "M" en la leyenda.

4b



(Optional) For installations using the [Oberon Access Point Cover Accessory](#), apply two (2) pieces of the interlocking adhesive strips to the access point and two (2) to the vanity cover so when the cover is placed over the access point the strips make contact.

The installation is now complete.

(Opcional) Para instalaciones que utilizan el [accesorio de cubierta de cubierta de punto de acceso Oberon](#), aplique dos (2) piezas de tiras adhesivas entrelazadas al punto de acceso y dos (2) a la cubierta del tocador para que cuando la cubierta se coloque sobre el punto de acceso, las tiras hagan contacto.

La instalación está completa.