

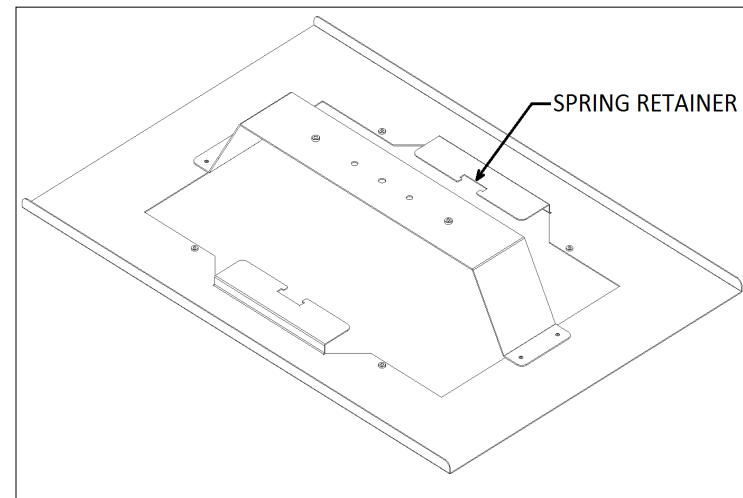
# Installation Guide / Guía de instalación

for Oberon Model 1040-FL and 1040-ANTMNT

para Modelo Oberon 1040-FL and 1040-ANTMNT



Mounting Solutions for WiFi Access Points



Cloud/canopy/suspended ceiling mounting kit for most vendors' APs and antennas. A cutout is made in the ceiling panel, the panel bridge is placed above the ceiling panel, and the -FL or -ANTMNT trim is then drawn into the panel bridge with a torsion spring, as in certain recessed lighting fixtures, with only the front face exposed for optimal wireless coverage. Model 1040-FL recesses AP behind a low-profile ABS plastic cover. Model 1040-ANTMNT is used as a stand alone mount for WiFi or DAS antennas with the ability to mount an access point above the ceiling tile.

Kit de montaje para cielorraso suspendido/dosel/nube para la mayoría de las antenas y AP de los proveedores. Se realiza un recorte en el panel del cielorraso, se coloca el puente del panel por encima del panel del cielorraso, y la moldura FL o ANTMNT se lleva al puente del panel con un muelle de torsión, como en ciertos accesorios de iluminación empotrados, con solo la cara frontal expuesta para tener una cobertura inalámbrica óptima. El modelo 1040-FL empotra el AP detrás de una cubierta plástica ABS de bajo perfil. El modelo 1040-ANTMNT se utiliza como un montaje independiente para antenas wifi o DAS con la capacidad para montar un punto de acceso por encima de la placa del cielorraso.

Thank you for choosing Oberon. / Gracias por elegir Oberon.

Instructions are for typical install conditions. Instructions may not be correct for all installations due to building design, construction materials or methods used and/or building or site conditions. Consult a contractor or architect for recommendations. For product questions call (+1) 877-867-2312.

Las instrucciones son para condiciones típicas de instalación. Las instrucciones pueden no ser correctas para todas las instalaciones según el diseño del edificio, materiales de construcción o métodos utilizados, o condiciones del edificio o del lugar. Consulte a un contratista o arquitecto para obtener recomendaciones. Si tiene preguntas con respecto al producto, llame al (+1) 877-867-2312.

## Parts Included / Partes incluidas

(1) Tile Bridge / Puente de azulejos

(1) Trim / Recorte

(1) Grid Wire Support Wire /  
Cable de soporte de enlace de velocidad

Access Point Attachment Hardware /  
Hardware de fijación de punto de acceso

(1) T-Bar Bracket / Soporte de barra en T

(1) Cisco Mounting Bracket (For -FL SKUs Only) /  
Soporte de montaje de Cisco (solo para SKU -FL)

(2) #8-32 x 1/4" Screws (For -ANTMNT SKUs Only) /  
Tornillos #8-32 x 1/4" (solo para SKU -ANTMNT)

(6) #8-32 x 1/4" Screws (For -FL SKUs Only) /  
Tornillos #8-32 x 1/4" (solo para SKU -FL)

## WARNING / ADVERTENCIA

**Follow manufacturer's instructions for hand or power tools. Always use safety glasses. Failure to do so may result in injury and/or product damage.**

**Siga las instrucciones del fabricante para herramientas manuales o eléctricas. Utilice siempre gafas de seguridad. Si no lo hace, podría producirse lesiones y / o daños al producto.**

## WARNING / ADVERTENCIA

**Use caution when working at elevated heights. Follow manufacturer's instructions for ladders and/or scaffolding. Failure to do so may result in injury or death.**

**Tenga cuidado al trabajar a alturas elevadas y alrededor de las aberturas de la unidad. Siga las instrucciones del fabricante para ladders y / o andamios. Si no lo hace, podría causar lesiones o la muerte.**

## Important code and installation information. / Información importante sobre normas e instalación.

Read guide from beginning to end before beginning installation. Read all warnings and cautions before beginning unit installation. Check with your local building code official to identify and confirm compliance with local building code requirements. This installation guide covers installing your Model 1040 in a typical environment. The appropriate method for your installation may vary based on building design, application, and industry practices.

Lea la guía de principio a fin antes de comenzar la instalación. Lea todas las advertencias y precauciones antes de comenzar la instalación de la unidad. Verifique con un oficial de código edilicio de su localidad para identificar y confirmar el cumplimiento con los requisitos locales del código de edificación. Esta guía de instalación cubre la instalación del Modelo 1040 en un entorno adecuado. El método apropiado para la instalación puede variar según el diseño del edificio, la aplicación y las prácticas de la industria.

## Important Information for Model 1040 / Información importante para el modelo 1040

1. Ceiling mounted products should be installed in accordance with National Electric Code paragraphs 300.10 (Electrical Continuity of Metal Raceways and Enclosures) and 300.11 (Securing and Supporting). Independent support wires or other means must be used for the installation of this product in the ceiling. Acoustical, suspended, false, drop and concealed spline ceiling grid work is not designed to support the weight of this product. Oberon's ceiling mounted products have four support wire tabs on the back box. These tabs shall be used for supporting the product with independent support wires, wire rope, threaded rod, or other secure support means of adequate gauge and fire resistance. A UL listed anchor or fastener suitable for the building material and type of construction shall be used to anchor the support mechanism.
2. The Cabinet System Communication is configured in the field by qualified service personnel.
3. When closing the enclosure access door, be sure that the cam lock is completely engaged to prevent the access door from accidentally swinging open.
4. When opening the enclosure door, be sure to support the door to prevent the door from accidentally falling open.
5. This enclosure has a maximum operating ambient of 55° C (131° F). The temperature within the enclosure may not exceed this temperature, depending on power dissipation within enclosure.
6. A minimum air clearance of 1" between the housing of the access point and the enclosure side walls must be maintained for the safe operation of the equipment.
7. This product is intended to be installed by trained personnel.
8. Only Listed ITE products shall be installed within the enclosure.
9. This product is to be repaired by personnel trained by the manufacturer or returned to the manufacturer for repair or replacement.
10. Maximum weight to be installed in the unit is 25 lbs.
11. All knockouts, openings, and holes shall be sealed with a plug constructed of metal, or a non-metal material that complies with UL 2043 or UL 1479.
12. All unused mounting holes should be sealed with tape or other material that complies with UL 1479.
13. AC Power is not to be used inside the enclosure.
14. A readily accessible disconnect device shall be incorporated in the building installation wiring.
15. See OSHPD approved installation drawing where applicable.

1. Los productos a montar en el cielorraso deben instalarse de acuerdo con los párrafos 300.10 (Continuidad Eléctrica de Canalizaciones y Recintos de Metal) y 300.11 (Aseguramiento y Soportes) del Código Eléctrico Nacional. Deben utilizarse cables independientes de soporte u otros medios para la instalación de este producto en el cielorraso. Las rejillas de cielorraso estriadas acústicas, suspendidas, falsas, en desnivel y ocultas no están diseñadas para soportar el peso de este producto. Los productos para montar en cielorraso de Oberon tienen cuatro pestañas para cable de soporte en la caja posterior. Estas pestañas deben utilizarse para sujetar el producto con cables independientes, cables de acero, varillas roscadas u otro medio de soporte seguro, de calibrer adecuado y resistencia al fuego. Se debe usar un ancla o sujetador con certificación UL adecuado para el material de construcción y el tipo de construcción para anclar el mecanismo de soporte.

2. La comunicación del sistema del gabinete está configurada en el campo por personal de servicio calificado.
3. Al cerrar la puerta de acceso al recinto, asegúrese de que el seguro de leva esté completamente trabado para evitar que la puerta de acceso se abra por accidente.
4. Al abrir la puerta de la cubierta, asegúrese de sostener la puerta para evitar que se abra por accidente.
5. Esta cubierta tiene un entorno máximo de funcionamiento de 55 °C (131 °F). La temperatura dentro de la cubierta no puede exceder este valor, dependiendo de la disipación de energía dentro de la misma.
6. Debe mantenerse un espacio mínimo de 1" entre la carcasa del punto de acceso y las paredes laterales de la cubierta para el funcionamiento seguro del equipo.
7. Este producto debe ser instalado por personal capacitado.
8. Solo productos homologados por ITE pueden instalarse dentro de la cubierta.
9. Este producto debe ser reparado por personal capacitado por el fabricante o devuelto al fabricante para su reparación o reemplazo.
10. El peso máximo a instalar en la unidad es de 25 libras.
11. Todos los perforados, las aberturas y los orificios deben sellarse con un tapón de metal o de un material no metálico que cumpla con las normas UL 2043 o UL 1479.
12. Todos los orificios de montaje sin usar deben sellarse con cinta u otro material que cumpla con la norma UL 1479.
13. Dentro de la cubierta no debe utilizarse corriente alterna.
14. Se deberá incorporar un dispositivo de desconexión fácilmente accesible en el cableado de la instalación del edificio.
15. Consulte el plano de instalación aprobado por OSHPD donde corresponda.

# Installation Guide / Guía de instalación

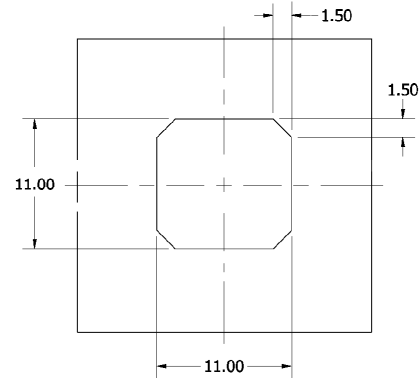
for Oberon Model 1040-FL and 1040-ANTMNT

para Modelo Oberon 1040-FL and 1040-ANTMNT



Mounting Solutions for WiFi Access Points

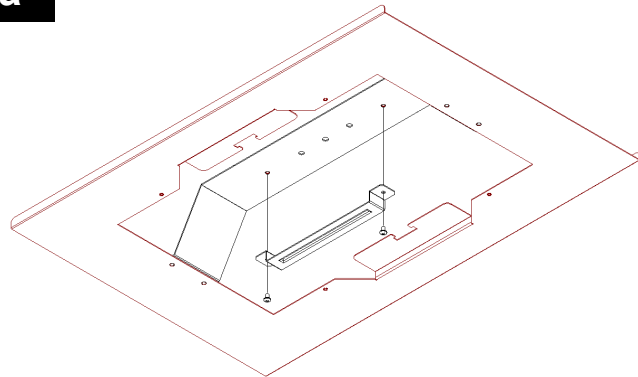
1



Remove the ceiling tile and cut a 11" x 11" opening with 1.5" x 1.5" chamfers on all four corners with the cutout centered on both the X and Y axis. For larger projects, Oberon has a router template available to help decrease the time required to cut out ceiling tiles (Oberon P/N 104X-ROUTER-TEMPLATE). Contact your Oberon representative for details.

Retire la placa del cielorraso y corte una abertura de 11" x 11" con bisel de 1.5" x 1.5" en las cuatro esquinas y el recorte centrado en ambos ejes X e Y. Para los proyectos más grandes, Oberon tiene una plantilla de acanalador disponible a fin de ayudar a disminuir el tiempo requerido para recortar las placas del cielorraso (Oberon P/N 104X-ROUTER-TEMPLATE). Para obtener más información, comuníquese con su representante de Oberon.

2a



**(1040-FL ONLY)** The 1040-FL comes with two (2) mounting plate options. For Cisco access points, use the flat mounting plate (with keyhole slots), and for Aruba and all other access points, use the T-Bar mount. Fasten the mount to the bottom of 1040 assembly using two (2) provided #8-32 screws. Attach the access point to the mounting plate.

**(For Cisco AIR-BRACKETS-1 and 2 ONLY)** Attach the Cisco AIR-BRACKET-1 or 2 to the mounting plate using four (4) provided #8-32 screws.

Attach the access point to the mounting plate or AIR-BRACKET-1 or 2.

Attach the Ethernet cable to the access point.

**(SOLO 1040-FL)** El 1040-FL viene con dos (2) opciones de placa de montaje. Para los puntos de acceso de Cisco, use la placa de montaje plana (con ranuras de ojo de cerradura), y para Aruba y todos los demás puntos de acceso, use el soporte de barra en T. Sujete el soporte a la parte inferior del conjunto 1040 con dos (2) tornillos #8-32 provistos. Fije el punto de acceso a la placa de montaje.

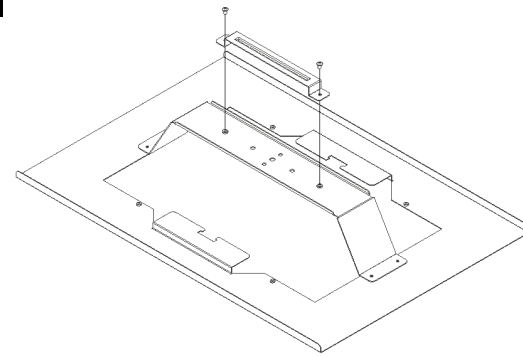
2a Cont.

**(SOLO para Cisco AIR-BRACKETS-1 y 2 SOLAMENTE)** Fije el Cisco AIR-BRACKET-1 o 2 a la placa de montaje con cuatro (4) tornillos #8-32 provistos.

Fije el punto de acceso a la placa de montaje o AIR-BRACKET-1 o 2.

Conecte el cable Ethernet al punto de acceso.

2b



**(1040-ANTMNT ONLY)** The 1040-ANTMNT comes with a T-Bar mount. Fasten the mount to the top of the 1040 assembly using two (2) provided #8-32 screws. Attach the access point to the mounting plate.

**(SOLO 1040-ANTMNT)** El 1040-ANTMNT viene con un soporte de barra en T. Sujete el soporte a la parte superior del conjunto 1040 con dos (2) tornillos #8-32 provistos. Fije el punto de acceso a la placa de montaje.

3

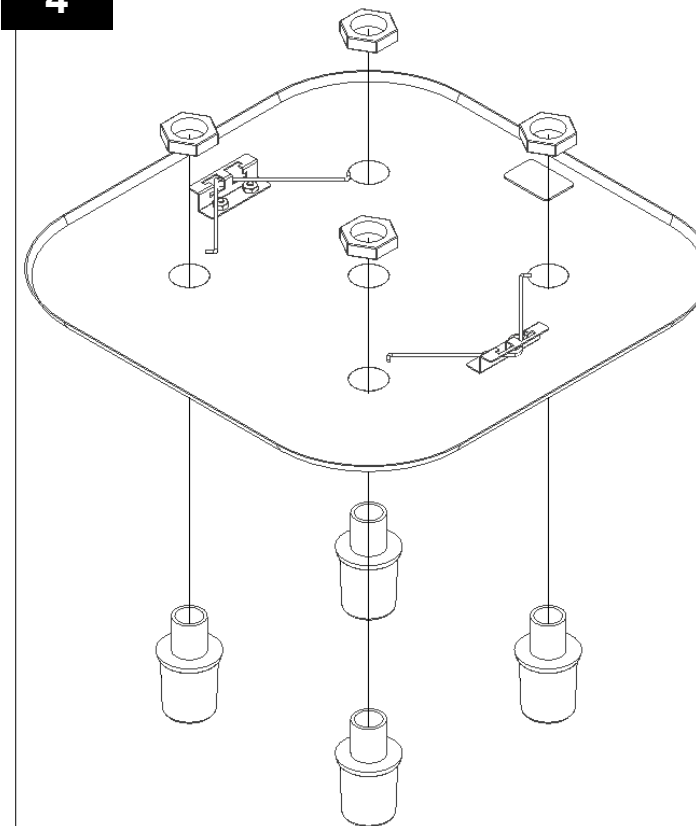
**NOTE:** A surface mount box (or biscuit jack) and equipment cord can be conveniently on the back side of the Model 1040. Use an adhesive backed surface mount box. Consider bend radius of horizontal cable and equipment cord when attaching the surface mount box.

The torsion spring that is used to secure the trim assembly to the tile bridge is shipped separately (to prevent damage) and must be installed prior to the first use. To install torsion springs, first detach the mounting plate from the trim face by removing the four (4) thumb nuts.

**NOTA:** Una caja de montaje en superficie (o un conector para galletas) y un cable de equipo se pueden colocar convenientemente en la parte posterior del Modelo 1040. Use una caja de montaje en superficie con adhesivo. Considere el radio de curvatura del cable horizontal y del cable del equipo cuando conecte la caja de montaje en superficie.

El resorte de torsión que se usa para asegurar el conjunto de moldura al puente de baldosas se envía por separado (para evitar daños) y debe instalarse antes del primer uso. Para instalar muelles de torsión, primero separe la placa de montaje de la cara de la moldura quitando las cuatro (4) tuercas de mariposa.

4



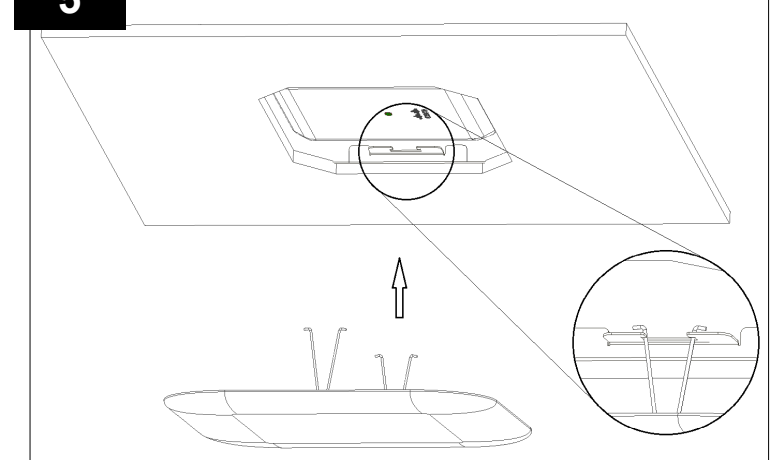
**NOTE: Step 4 applies only to the 1040-ANTMNT.**

Remove the required number of knockouts from the ANTMNT trim. Attach the WiFi or DAS antenna(s) through the openings. Jumpers will be required to connect the antenna to the access point's antenna connectors.

**NOTA: El paso 4 se aplica solo al 1040-ANTMNT.**

Elimine el número requerido de perforaciones del ajuste ANTMNT. Conecte las antenas WiFi o DAS a través de las aberturas. Se necesitarán puentes para conectar la antena a los conectores de antena del punto de acceso.

5



**(1040-ANTMNT Only)** Attach the antenna cables to the access point's antenna connectors.

Attach the 1040-FL or 1040-ANTMNT trim by compressing one of the torsion springs and placing it into the spring retainer clip located on the back-box of the enclosure. Repeat the process for the second torsion spring. After both springs have been installed in the spring retainers, push the trim up into the enclosure. The torsion springs will pull the dome up securely against the ceiling tile.

**(Solo 1040-ANTMNT)** Conecte los cables de antena a los conectores de antena del punto de acceso.

Fije la moldura 1040-FL o 1040-ANTMNT comprimiendo uno de los resortes de torsión y colocándolo en el clip de retención del resorte ubicado en la caja posterior del gabinete. Repita el proceso para el segundo resorte de torsión. Después de que ambos resortes se hayan instalado en los retenedores de resorte, empuje la moldura hacia arriba dentro del gabinete. Los resortes de torsión empujarán el domo de manera segura contra la loseta del techo.