

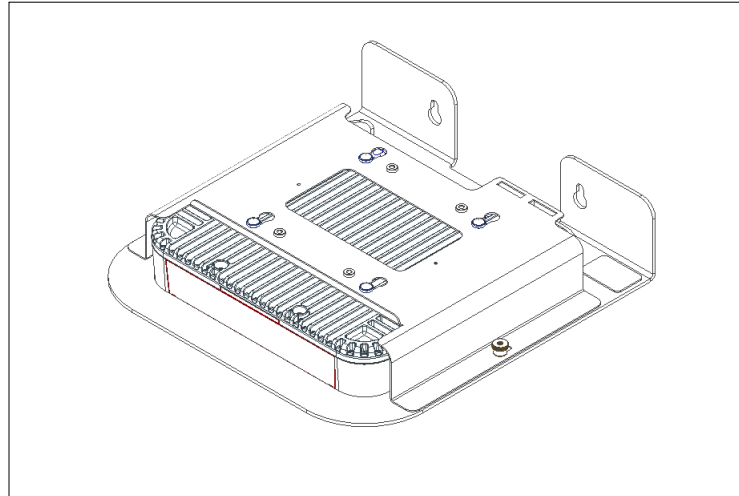
Installation Guide / Guía de instalación

for Oberon Model 1006-CCOAP3800

para Modelo Oberon 1006-CCOAP3800



Mounting Solutions for WiFi Access Points



Mount Cisco 2800 and 3800 Series APs to walls with this convenient wall mounting solution. Ideal for office areas and similar environments. Quickly install the AP in the preferred horizontal orientation. Includes two hollow tip wall anchors.

Monte los AP Cisco 2800 y 3800 Series en las paredes con esta práctica solución de montaje en la pared. Ideal para áreas de oficina y entornos similares. Instale rápidamente el AP en la orientación horizontal preferida. Incluye dos anclajes de pared con punta hueca.

Thank you for choosing Oberon. / Gracias por elegir Oberon.

Instructions are for typical install conditions. Instructions may not be correct for all installations due to building design, construction materials or methods used and/or building or site conditions.

Consult a contractor or architect for recommendations. For product questions call (+1) 877-867-2312.

Las instrucciones son para condiciones típicas de instalación. Las instrucciones pueden no ser correctas para todas las instalaciones según el diseño del edificio, materiales de construcción o métodos utilizados, o condiciones del edificio o del lugar. Consulte a un contratista o arquitecto para obtener recomendaciones. Si tiene preguntas con respecto al producto, llame al (+1) 877-867-2312.

Parts Included / Partes Incluidas

- (1) Right-Angle Bracket / soporte en ángulo recto
- (1) AP Mounting Plate / Placa de montaje AP
- (2) Hollow Tip Wall Anchors / Anclajes de pared con punta hueca
- (2) Snap Caps / Snap Caps
- (4) #8-32 x 1/4" Screws / Tornillos #8-32 x 1/4"

Important Information for Model 1006 / Información importante sobre la instalación del modelo 1006

1. Always consider potential hazards to others around you.
2. During installation, use warning signs, etc.
3. Be sure to securely fasten the enclosure to prevent it from becoming dislodged.

1. Considere siempre el peligro potencial para quienes lo rodean.
2. Durante la instalación, utilice las señales de advertencia y demás señales.
3. Asegúrese de sujetar firmemente el gabinete para evitar que se desprenda.

Tools Needed / Herramientas necesarias

Phillips-Head Screwdriver / Destornillador Phillips

3/8 Inch Drill / Taladro de 3/8 de pulgada

Estimated Installation Time: 10m
Tiempo Estimado de Instalación:

WARNING / ADVERTENCIA

Follow manufacturer's instructions for hand or power tools. Always use safety glasses. Failure to do so may result in injury and/or product damage.

Siga las instrucciones del fabricante para herramientas manuales o eléctricas. Utilice siempre gafas de seguridad. Si no lo hace, podría producirse lesiones y/o daños al producto.

WARNING / ADVERTENCIA

Use caution when working at elevated heights. Follow manufacturer's instructions for ladders and/or scaffolding. Failure to do so may result in injury or death.

Tenga cuidado al trabajar a alturas elevadas y alrededor de las aberturas de la unidad. Siga las instrucciones del fabricante para ladders y/o andamios. Si no lo hace, podría causar lesiones o la muerte.

Important code and installation information. / Información importante sobre normas e instalación.

Read guide from beginning to end before beginning installation. Read all warnings and cautions before beginning unit installation. Check with your local building code official to identify and confirm compliance with local building code requirements. This installation guide covers installing your Model 1006 in a typical environment. The appropriate method for your installation may vary based on building design, application, and industry practices.

Lea la guía de principio a fin antes de comenzar la instalación. Lea todas las advertencias y precauciones antes de comenzar la instalación de la unidad. Verifique con un oficial de código edilicio de su localidad para identificar y confirmar el cumplimiento con los requisitos locales del código de edificación. Esta guía de instalación cubre la instalación del Modelo 1006 en un entorno adecuado. El método apropiado para la instalación puede variar según el diseño del edificio, la aplicación y las prácticas de la industria.

Installation Guide / Guía de instalación

for Oberon Model 1006-CCOAP3800

para Modelo Oberon 1006-CCOAP3800



Mounting Solutions for WiFi Access Points

1

Determine the location where the Cisco access point will be installed. Ideally, the location should be in an area where the mounted access point will be free of obstructions and high up on the wall.

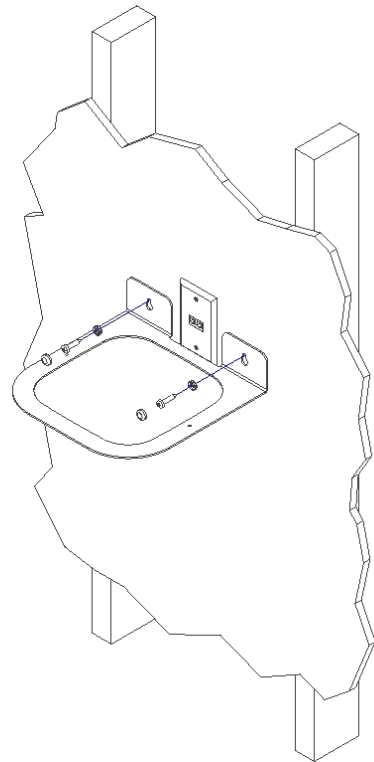
Determine la ubicación donde se instalará el punto de acceso Cisco. Idealmente, la ubicación debe estar en un área donde el punto de acceso montado esté libre de obstrucciones y en lo alto de la pared.

2

If feasible, an Ethernet wall outlet should be pre-installed where the Oberon Model 1006-CCOAP3800 right angle wall mount and access point will be placed. This will allow for the most aesthetic installation, free of distracting cables. If a wall plate cannot be installed due to the wall construction, alternatively, a race way can be installed to bring the Ethernet cable to the mounting location.

Si es posible, se debe preinstalar una toma de pared Ethernet donde se colocará el soporte de pared en ángulo recto Oberon Modelo 1006-CCOAP3800 y el punto de acceso. Esto permitirá la instalación más estética, sin cables que distraigan. Si no se puede instalar una placa de pared debido a la construcción de la pared, alternativamente, se puede instalar una pista de rodadura para llevar el cable Ethernet a la ubicación de montaje.

3



3 cont.

Mark the hole locations on the wall using the model 1006-CCOAP3800. Use a 3/8 inch drill on the marked hole locations. Insert the included hollow tip wall anchors (a.k.a. molly bolts) in each of the holes. For each molly bolt, press the hooks into the wall, this should prevent the bolt from rotating. Tighten each of the screws sufficiently to expand the back of the bolt. Back each of the screws out several turns. There should be enough clearance between the bottom of the screw head and the rest of the molly bolt and wall for the Oberon right angle wall mount's keyhole slots to engage the screws. Use the supplied snap caps for a decorative finish.

Marque las ubicaciones de los agujeros en la pared con el modelo 1006-CCOAP3800. Use un taladro de 3/8 de pulgada en las ubicaciones marcadas de los agujeros. Inserte los anclajes de pared de punta hueca incluidos (también conocidos como pernos de molly) en cada uno de los agujeros. Para cada tornillo Molly, presione los ganchos contra la pared, esto debería evitar que el tornillo gire. Apriete cada uno de los tornillos lo suficiente como para expandir la parte posterior del perno. Retire cada uno de los tornillos varias vueltas. Debe haber suficiente espacio entre la parte inferior de la cabeza del tornillo y el resto del perno de molly y la pared para que las ranuras de ojo de cerradura del soporte de pared de ángulo recto de Oberon encajen en los tornillos. Use las tapas a presión suministradas para un acabado decorativo.



****IMPORTANT** - It is important that the right angle mount is securely fastened to the wall to prevent human injury or damage to the access point.**



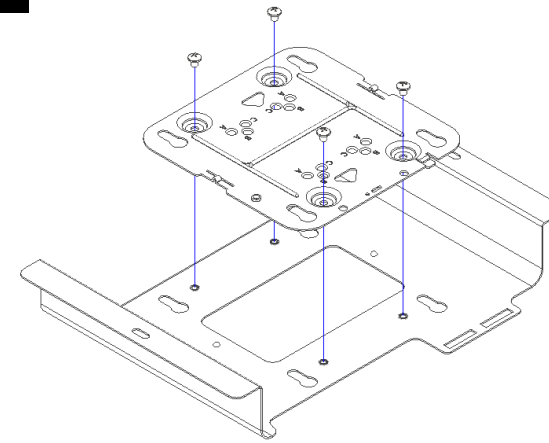
****IMPORTANTE** - Es importante que el montaje en ángulo recto esté bien sujeto a la pared para evitar lesiones humanas o daños en el punto de acceso.**

4

Determine the required length Ethernet jumper (the jumper should be as short as possible to minimize the amount of cable visible after installation) and attach one end of the cable to the Cisco access point.

Determine el puente Ethernet de longitud requerida (el puente debe ser lo más corto posible para minimizar la cantidad de cable visible después de la instalación) y conecte un extremo del cable al punto de acceso de Cisco.

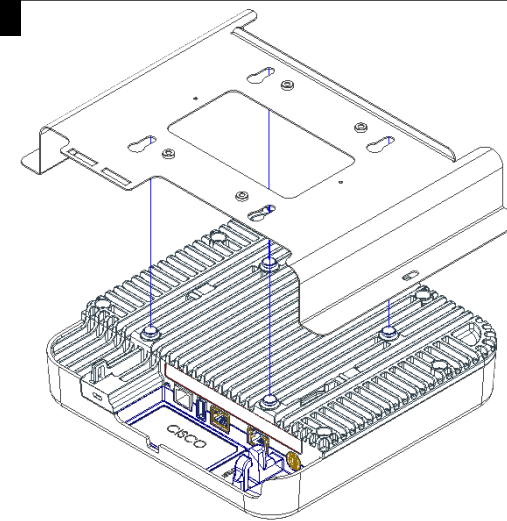
5



(For Cisco 2802i Only) Attach the Cisco 2802i's mounting bracket (AIR-BRACKET-1) to the Oberon mounting plate by aligning the raised area of the Cisco bracket with the threaded inserts on the Oberon mounting plate. Attach the mounting bracket by installing four (4) #8-32 screws.

(Solo para Cisco 2802i) Fije el soporte de montaje de Cisco 2802i (AIR-BRACKET-1) a la placa de montaje de Oberon alineando el área elevada del soporte de Cisco con los insertos roscados en la placa de montaje de Oberon. Fije el soporte de montaje instalando cuatro (4) tornillos #8-32.

6



(For Cisco 2802i Only) Attach the Cisco AP to the Cisco mounting bracket by inserting the mounting feet of the AP into the keyhole slots of the Cisco mounting bracket and sliding the AP until it locks into place.

(For Cisco 2802e, 3802e, and 3802i) Attach the Cisco AP to the Oberon mounting plate by inserting the mounting feet of the AP into the keyhole slots of the Oberon mounting plate and sliding the AP until it locks into place.

(For All Cisco APs) The access point should be aligned so that the raised flange of the Oberon mounting plate is opposite the Ethernet port of the access point.

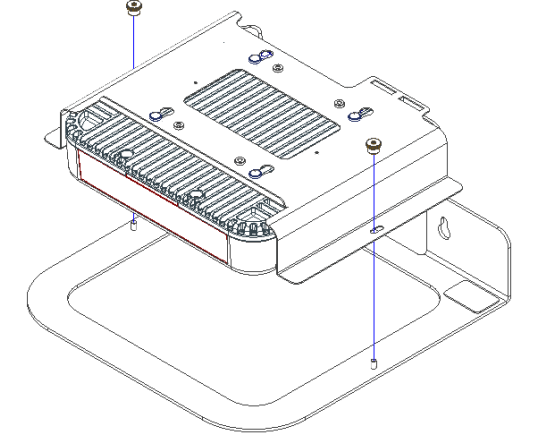
6 cont.

(Solo para Cisco 2802i) Conecte el AP de Cisco al soporte de montaje de Cisco insertando los pies de montaje del AP en las ranuras de cerradura del soporte de montaje de Cisco y deslizando el AP hasta que encaje en su lugar.

(Para Cisco 2802e, 3802e, y 3802i) Conecte el AP de Cisco a la placa de montaje de Oberon insertando los pies de montaje del AP en las ranuras de ojo de cerradura de la placa de montaje de Oberon y deslizando el AP hasta que encaje en su lugar.

(Para todos los AP de Cisco) El punto de acceso debe estar alineado de manera que la brida elevada de la placa de montaje de Oberon esté opuesta al puerto Ethernet del punto de acceso.

7



Align the Oberon access point mounting bracket/Cisco access point assembly so that the Ethernet cable is facing the wall. Attach the access point assembly to the Oberon right angle wall mount that was previously installed by placing the thumb nuts on the access point assembly over the studs of the Oberon right angle wall mount.

Alinee el soporte de montaje del punto de acceso Oberon/el conjunto del punto de acceso Cisco para que el cable Ethernet quede de frente a la pared. Conecte el conjunto del punto de acceso al soporte de pared en ángulo recto de Oberon que se instaló previamente colocando las tuercas en el conjunto del punto de acceso sobre los pernos del soporte de pared en ángulo recto de Oberon.

Installation Guide / Guía de instalación

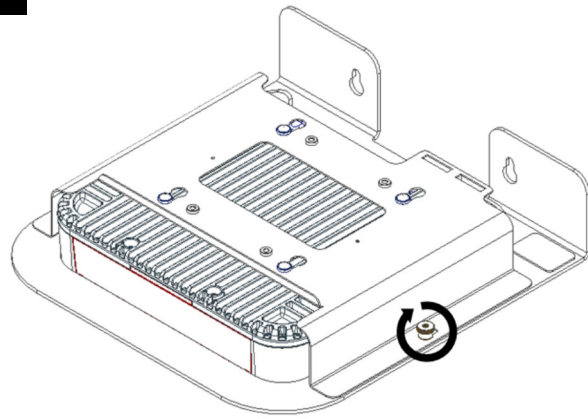
for Oberon Model 1006-CCOAP3800

para Modelo Oberon 1006-CCOAP3800



Mounting Solutions for WiFi Access Points

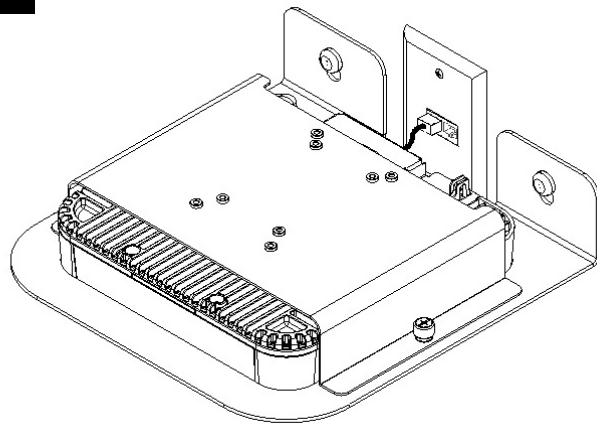
8



Secure the access point assembly to the Oberon right angle wall mount by tightening the two (2) thumb nuts.

Asegure el ensamblaje del punto de acceso al soporte de pared de ángulo recto de Oberon apretando las dos (2) tuercas de mariposa.

9



Complete the installation by attaching the opposite end of the previously installed Ethernet jumper the wall outlet.

Complete la instalación conectando el extremo opuesto del puente de Ethernet instalado previamente en la toma de corriente de la pared.