

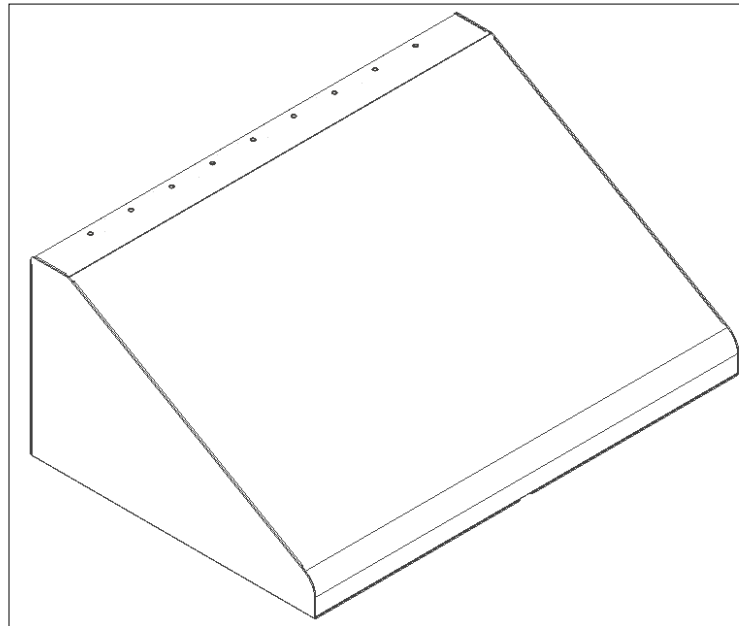
Installation Guide / Guía de instalación

for Oberon Model 1011-LS

para Modelo Oberon 1011-LS



Mounting Solutions for WiFi Access Points



This H-Plane™ right-angle mounting bracket has a hinged, snap-down cover and sidewalls to help conceal cabling and can be placed directly over data outlet. Quickly install APs in preferred horizontal orientation. Mounting features for Huawei Cellular DAS Units and other manufacturers. Powder-coated steel. Ideal for hard lid environments such as hotels and retail spaces.

Este soporte de montaje en ángulo recto H-Plane™ tiene una cubierta abatible y paredes laterales para ayudar a ocultar el cableado y se puede colocar directamente sobre la salida de datos. Instale rápidamente los AP en la orientación horizontal preferida. Características de montaje para unidades Huawei Celular DAS y otros fabricantes. Acero con recubrimiento en polvo. Ideal para entornos de tapa dura como hoteles y espacios comerciales.

Parts Included / Partes Incluidas

- (1) Right-angle wall mount / (1) Montaje en pared en ángulo recto
- (2) T-bar brackets / (1) Soporte de barra en T
- (1) Huawei Mounting Bracket / Soporte de montaje Huawei
- (1) Single/Double Gang Mounting Bracket / (1) Soporte de montaje de banda simple / doble
- (4) #6 – 32 X 5/16 screw / (4) Tornillos # 6-32 X 5/16 "
- (4) 1/4" 20 X 7/8" Screws / (4) Tornillos de 1/4 "20 x 7/8"
- (8) M4 x 6mm Screws / (8) Tornillos M4 x 6 mm
- (1) Installation instructions / (1) Instrucciones de instalación

Important code and installation information. / Información importante sobre normas e instalación.

Read guide from beginning to end before beginning installation. Read all warnings and cautions before beginning unit installation. Check with your local building code official to identify and confirm compliance with local building code requirements. This installation guide covers installing your Model 1011-00 in a typical environment. The appropriate method for your installation may vary based on building design, application, and industry practices.

Lea la guía de principio a fin antes de comenzar la instalación. Lea todas las advertencias y precauciones antes de comenzar la instalación de la unidad. Verifique con un oficial de código edilicio de su localidad para identificar y confirmar el cumplimiento con los requisitos locales del código de edificación. Esta guía de instalación cubre la instalación del Modelo 1011-00 en un entorno adecuado. El método apropiado para la instalación puede variar según el diseño del edificio, la aplicación y las prácticas de la industria.

Important Information for Model 1011-LS / Información importante para el modelo 1011-LS

1. Always consider potential hazards to others around you.
 2. During installation, use warning signs, etc.
 3. Be sure to securely fasten the enclosure to prevent it from becoming dislodged.
1. Considere siempre el peligro potencial para quienes lo rodean.
 2. Durante la instalación, utilice las señales de advertencia y demás señales.
 3. Asegúrese de sujetar firmemente el gabinete para evitar que se desprenda.

Tools Needed / Herramientas necesarias

Phillips-Head Screwdriver / Destornillador Phillips

Drill with a bit corresponding to the size of the mounting hardware to be used / Taladro con una broca correspondiente al tamaño del hardware de montaje que se utilizará

4 (#12 x 2" screws (if mounting to a stud) / 4 tornillos #12 x 2" (si se monta en un perno)

4 suitable wall anchors (if not mounting to a stud) / 4 anclajes de pared adecuados (si no se montan en un montante)

Estimated Installation Time: 10m
Tiempo Estimado de Instalación:

Thank you for choosing Oberon. / Gracias por elegir Oberon.

Instructions are for typical install conditions. Instructions may not be correct for all installations due to building design, construction materials or methods used and/or building or site conditions. Consult a contractor or architect for recommendations. For product questions call (+1) 877-867-2312.

Las instrucciones son para condiciones típicas de instalación. Las instrucciones pueden no ser correctas para todas las instalaciones según el diseño del edificio, materiales de construcción o métodos utilizados, o condiciones del edificio o del lugar. Consulte a un contratista o arquitecto para obtener recomendaciones. Si tiene preguntas con respecto al producto, llame al (+1) 877-867-2312.

WARNING / ADVERTENCIA

Follow manufacturer's instructions for hand or power tools. Always use safety glasses. Failure to do so may result in injury and/or product damage.

Siga las instrucciones del fabricante para herramientas manuales o eléctricas. Utilice siempre gafas de seguridad. Si no lo hace, podría producirse lesiones y / o daños al producto.

WARNING / ADVERTENCIA

Use caution when working at elevated heights. Follow manufacturer's instructions for ladders and/or scaffolding. Failure to do so may result in injury or death.

Tenga cuidado al trabajar a alturas elevadas y alrededor de las aberturas de la unidad. Siga las instrucciones del fabricante para ladders y / o andamios. Si no lo hace, podría causar lesiones o la muerte.

Installation Guide / Guía de instalación

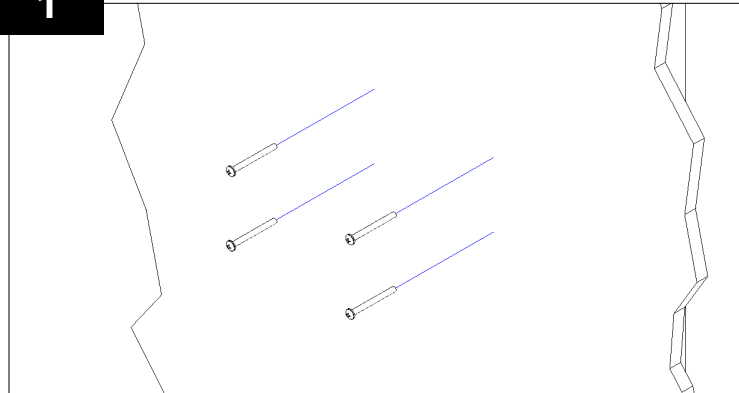
for Oberon Model 1011-LS

para Modelo Oberon 1011-LS



Mounting Solutions for WiFi Access Points

1



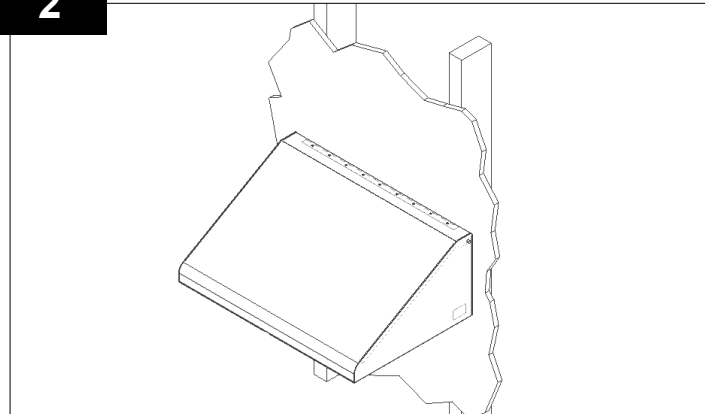
Open the enclosure by firmly depressing the lid support located on the right hand side of the enclosure in the upper corner. Lift the lid using your other hand. Raise the lid high enough to allow the plunger to spring open above the edge of the sheet metal of the base. The lid support plunger will allow the lid to stay open while working on the inside of the enclosure.

Mark the screw locations on the wall by placing the Model 1011-LS against the wall and marking the hole locations. The mount can be conveniently installed directly over a telecommunications outlet. It is recommended that the mount be fastened to a stud if possible. Use four (4) #12 x 2" or larger screws (not included) to secure the mount to a stud. If there is no stud at the mounting location, use four (4) wall anchors suitable for the wall construction, such as threaded drywall anchors, threaded drywall toggles, sleeve type hollow wall anchors (a.k.a. Molly Bolts) or toggle bolts. There should be enough clearance between the bottom of the screw head and the wall for the enclosure's keyhole slots to engage the screws. Due to the weight of the AP and mount, plastic wall anchors are not recommended for fastening mount to the wall.

Abra el gabinete presionando firmemente el soporte de la tapa ubicado en el lado derecho del gabinete en la esquina superior. Levante la tapa con la otra mano. Levante la tapa lo suficiente como para permitir que el émbolo se abra por encima del borde de la lámina de metal de la base. El émbolo de soporte de la tapa permitirá que la tapa permanezca abierta mientras trabaja en el interior del gabinete.

Marque las ubicaciones de los tornillos en la pared colocando el Modelo 1011-LS contra la pared y marcando las ubicaciones de los orificios. El soporte se puede instalar cómodamente directamente sobre una toma de telecomunicaciones. Se recomienda que el soporte se sujete a un perno si es posible. Use cuatro (4) tornillos # 12 x 2 "o más grandes (no incluidos) para asegurar el soporte a un perno. Si no hay un montante en el lugar de montaje, use cuatro (4) anclajes de pared adecuados para la construcción de la pared, tales como anclajes roscados para paneles de yeso, alternadores roscados para paneles de yeso, anclajes de pared huecos tipo manga (también conocidos como tornillos Molly) o pernos de palanca. Debe haber suficiente espacio entre la parte inferior de la cabeza del tornillo y la pared para que las ranuras del ojo de la cerradura del alojamiento encajen en los tornillos. Debido al peso del AP y el soporte, no se recomiendan los anclajes plásticos de pared para fijar el soporte a la pared.

2



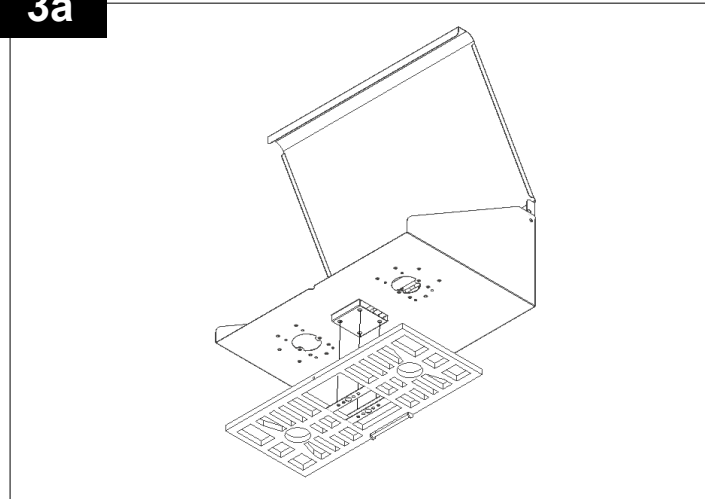
To attach the assembled mount on the wall, align the keyhole slots on the back of the Model 1011-LS with the screws in the wall and slide the mount down so that the screws are at the top of the slot. Tighten the screws to secure the mount to the wall, and attach any necessary cables.

Para colocar el montaje ensamblado en la pared, alinee las ranuras con forma de bocallave en la parte posterior del modelo 1011-00 con los tornillos en la pared y deslice el montaje hacia abajo para que los tornillos queden en la parte superior de la ranura. Apriete los tornillos para fijar el soporte a la pared y coloque los cables necesarios.

*****It is important that the mount is securely fastened to prevent human injury or damage to the access point.**

*****Es importante que el montaje esté fijado de manera segura para evitar lesiones en personas o dañar el punto de acceso.**

3a



(LampSite Hood Attachment) When using the LampSite Hood, first attach the LampSite mounting bracket by using the 4 captured screws included with the bracket to the Oberon extended mounting plate. The LampSite bracket should be aligned so that the brackets hinge will be facing the wall.

(Accesorio de la campana de LampSite) Cuando use la campana de LampSite, primero fije el soporte de montaje de LampSite usando los 4 tornillos capturados incluidos con el soporte a la placa de montaje extendida de Oberon. El soporte de LampSite debe estar alineado de modo que la bisagra de los soportes quede orientada hacia la pared.

(LampSite Hood Attachment - Cont.) Attach the Huawei AP to the LampSite using the corresponding hole pattern, attach the ethernet cable to the Huawei AP and attach the LampSite hood to the bracket

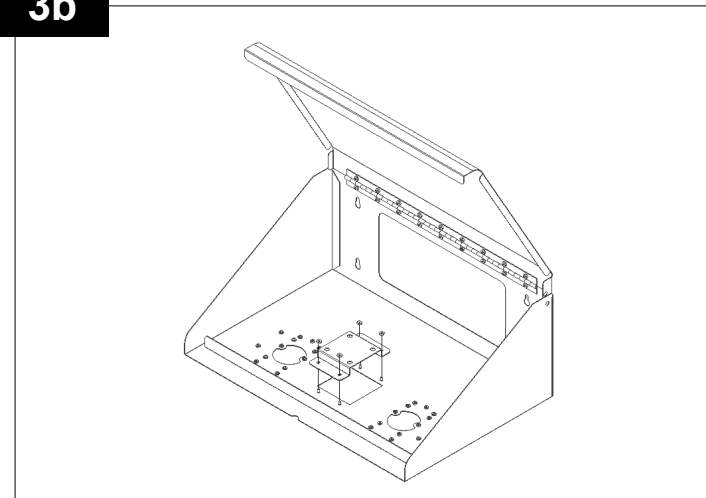
(Accesorio del capó de LampSite - Cont.) Conecte el AP de Huawei al LampSite utilizando el patrón de orificios correspondiente, conecte el cable de Ethernet al AP de Huawei y conecte el capó de LampSite al soporte

4

After all ethernet connections have been completed, depress the lid support plunger and guide the enclosure lid down. Installation is now complete.

Una vez que se hayan completado todas las conexiones de Ethernet, presione el émbolo de soporte de la tapa y guíe la tapa del gabinete hacia abajo. La instalación ya está completa.

3b



(Direct Attachment Without LampSite Hood) If the LampSite hood is not going to be used, the Huawei APs can be attached directly to the 1011-LS wall mount. For direct attachment, remove the 4 nuts that attach the Oberon mounting plate and flip the mounting plate so that it protrudes into the inside of the enclosure. Re-install the nuts to hole the mounting plate in place.

The bottom side of the 1011-LS has a hole patten that corresponds to the mounting hole pattern in the Huawei LampSite mounting bracket. Select the corresponding hole patten to attach the AP's mounting plate to the Oberon 1011-LS. Attach the Ethernet cable to the Huawei AP and attach the AP to it's mounting bracket.

(Accesorio directo sin campana LampSite) Si no se va a usar la campana LampSite, los AP de Huawei se pueden conectar directamente al soporte de pared 1011-LS. Para la fijación directa, retire las 4 tuercas que sujetan la placa de montaje Oberon y voltee la placa de montaje para que sobresalga en el interior del gabinete. Vuelva a instalar las tuercas para perforar la placa de montaje en su lugar.

La parte inferior del 1011-LS tiene un patrón de orificios que corresponde al patrón de orificios de montaje en el soporte de montaje de Huawei LampSite. Seleccione la platina de agujeros correspondiente para unir la placa de montaje del AP al Oberon 1011-LS. Conecte el cable Ethernet al AP de Huawei y conecte el AP al soporte de montaje.