

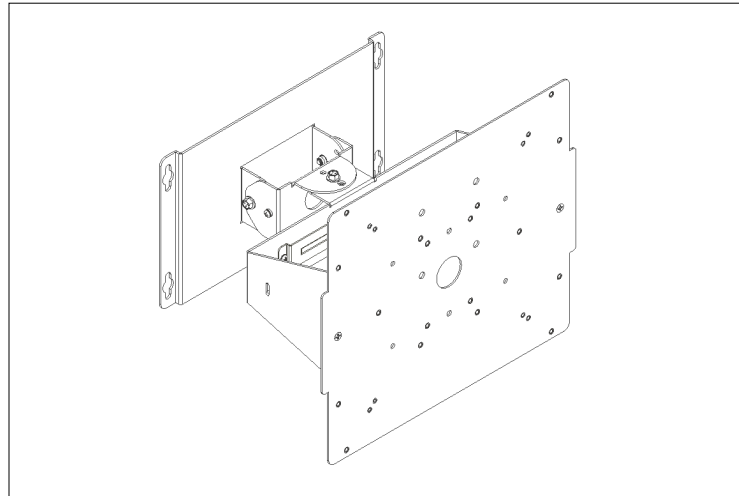
# Installation Guide / Guía de instalación

for Oberon Model 1013-00 & 33-1013-COVER

para Modelo Oberon 1013-00 & 33-1013-COVER



Mounting Solutions for WiFi Access Points



The model 1013 is a 2-axis articulating wall mount for most manufacturers' APs and directive (or patch) antennas. AP and directional antenna attach to this mount, and the antenna can be pointed in any direction to achieve desired wireless coverage. Wall mount bracket can be placed directly over data outlet. Designed for Cisco and Aruba Networks APs and directive antenna, and many other vendors' APs. Ideal for classrooms, auditoriums, and stadiums where directional coverage is required.

El modelo 1013 es un soporte de pared articulado de 2 ejes para la mayoría de los AP y antenas directivas (o parches) de los fabricantes. El AP y la antena direccional se conectan a este soporte, y la antena se puede apuntar en cualquier dirección para lograr la cobertura inalámbrica deseada. El soporte de montaje en pared se puede colocar directamente sobre la salida de datos. Diseñado para Cisco y Aruba Networks APs y antena direccional, y AP de muchos otros proveedores. Ideal para aulas, auditorios y estadios donde se requiere cobertura direccional.

### Parts Included (for 1013-00 SKU Only) / Partes Incluidas / (solo para SKU 1013-00)

- (1) Antenna/AP Mounting Plate / Placa de montaje de antena/AP
- (1) Articulating Bracket / Soporte articulado
- (1) T-Bar Bracket / Soporte de la barra en T
- (2) #6-32 x 3/16" Pan Head Screws / Tornillos de cabeza plana #6-32 x 3/16"
- (2) #6-32 x 1/4" Pan Head Screws / Tornillos de cabeza plana #6-32 x 1/4"
- (4) #6-32 x 1/2" Pan Head Screws / Tornillos de cabeza plana #6-32 x 1/2"
- (4) #8-32 x 3/16" Pan Head Screws / Tornillos de cabeza plana #8-32 x 3/16"
- (2) #8-32 x 7/16" Flat Head Screws / Tornillos de cabeza plana #8-32 x 7/16"
- (4) #8-32 x 5/8" Pan Head Screws / Tornillos de cabeza plana #8-32 x 5/8"
- (2) Cable Ties / Brida de cables
- (4) Interlocking Adhesive Strips / Tiras adhesivas de enclavamiento
- (1) Mounting Screw Template / Plantilla de tornillo de montaje

### Parts Included (for 33-1013-COVER SKU Only) / Partes Incluidas (solo para SKU 33-1013-COVER)

- (1) Dome / Domo

### Important code and installation information. / Información importante sobre normas e instalación.

Read guide from beginning to end before beginning installation. Read all warnings and cautions before beginning unit installation. Check with your local building code official to identify and confirm compliance with local building code requirements. This installation guide covers installing your Model 1013 in a typical environment. The appropriate method for your installation may vary based on building design, application, and industry practices.

Lea la guía de principio a fin antes de comenzar la instalación. Lea todas las advertencias y precauciones antes de comenzar la instalación de la unidad. Verifique con un oficial de código edilicio de su localidad para identificar y confirmar el cumplimiento con los requisitos locales del código de edificación. Esta guía de instalación cubre la instalación del Modelo 1013 en un entorno adecuado. El método apropiado para la instalación puede variar según el diseño del edificio, la aplicación y las prácticas de la industria.

### Important Information for Model 1013 / Información importante para el modelo 1013

1. Always consider potential hazards to others around you.
  2. During installation, use warning signs, etc.
  3. Be sure to securely fasten the mount to the wall to prevent it from becoming dislodged.
  4. This product is intended to be installed by trained personnel.
  5. AC Power is not to be used to power attached equipment.
1. Considere siempre el peligro potencial para quienes lo rodean.
  2. Durante la instalación, utilice las señales de advertencia y demás señales.
  3. Asegúrese de sujetar firmemente el soporte a la pared para evitar que se desprenda.
  4. Este producto debe ser instalado por personal capacitado.
  5. La alimentación de CA no se debe utilizar para alimentar equipos conectados.

### Tools Needed / Herramientas necesarias

None (for 33-1013-COVER SKU Only) / Ninguna (solo para SKU 33-1013-COVER)

Phillips-Head Screwdriver / Destornillador Phillips

Drill with a bit corresponding to the size of the mounting hardware to be used / Taladro con una broca correspondiente al tamaño del hardware de montaje que se utilizará

4 (2 minimum) #10 x 2" screws (if mounting to a stud) / 4 (2 mínimo) tornillos #10 x 2" (si se monta en un perno)

4 suitable wall anchors (if not mounting to a stud) / 4 anclajes de pared adecuados (si no se montan en un montante)

**Estimated Installation Time:** **10m** (for 1013-00 SKU Only) / (solo para SKU 1013-00)  
**Tiempo Estimado de Instalación:** **2m** (for 33-1013-COVER SKU Only) / (solo para SKU 33-1013-COVER)

Thank you for choosing Oberon. / Gracias por elegir Oberon.

Instructions are for typical install conditions. Instructions may not be correct for all installations due to building design, construction materials or methods used and/or building or site conditions. Consult a contractor or architect for recommendations. For product questions call (+1) 877-867-2312.

Las instrucciones son para condiciones típicas de instalación. Las instrucciones pueden no ser correctas para todas las instalaciones según el diseño del edificio, materiales de construcción o métodos utilizados, o condiciones del edificio o del lugar. Consulte a un contratista o arquitecto para obtener recomendaciones. Si tiene preguntas con respecto al producto, llame al (+1) 877-867-2312.

### WARNING / ADVERTENCIA

Follow manufacturer's instructions for hand or power tools. Always use safety glasses. Failure to do so may result in injury and/or product damage.

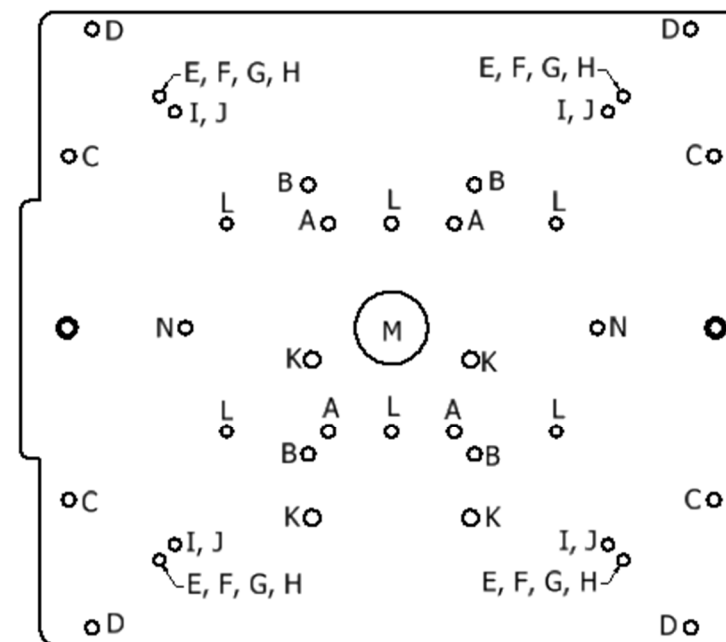
Siga las instrucciones del fabricante para herramientas manuales o eléctricas. Utilice siempre gafas de seguridad. Si no lo hace, podría producirse lesiones y / o daños al producto.

### WARNING / ADVERTENCIA

Use caution when working at elevated heights. Follow manufacturer's instructions for ladders and/or scaffolding. Failure to do so may result in injury or death.

Tenga cuidado al trabajar a alturas elevadas y alrededor de las aberturas de la unidad. Siga las instrucciones del fabricante para ladders y / o andamios. Si no lo hace, podría causar lesiones o la muerte.

## Mounting Hole Legend



- Mounting Plate for the following:
- A - Cisco AIR-AP-BRACKET-1
  - B - Cisco AIR-AP-BRACKET-2
  - C - Cisco Antenna AIR-ANT2566P4W-R
  - D - Cisco Antenna AIR-ANT2566D4M-R
  - E - Aruba Networks Antenna AP-ANT-17
  - F - Aruba Networks Antenna AP-ANT-18
  - G - Aruba Networks Antenna AP-ANT-25
  - H - Aruba Networks Antenna AP-ANT-35
  - I - Aruba Networks Antenna AP-ANT-28
  - J - Aruba Networks Antenna AP-ANT-38
  - K - Meraki Mounting Plate "G" Holes
  - L - Single Gang Hole Spacing
  - M - 1" Center Post Antennas
  - N - T-Bar Mount

# Installation Guide / Guía de instalación

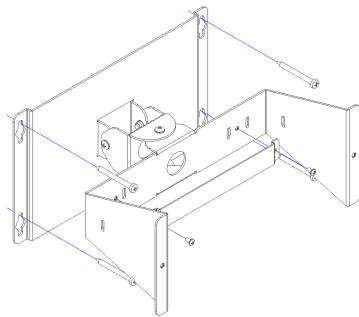
for Oberon Model 1013-00 & 33-1013-COVER

para Modelo Oberon 1013-00 & 33-1013-COVER



Mounting Solutions for WiFi Access Points

1



Mark the screw hole locations on the wall using the included template or the Model 1013 itself. The mount can be conveniently installed directly over a telecommunications outlet. It is recommended that the mount be fastened to a stud if possible.

Pre-drill the marked screw hole locations. Use a minimum of two (2) #10 x 2" or larger screws (not included) to secure the mount to a stud. If there is no stud at the mounting location, use four (4) wall anchors suitable for the wall construction, such as threaded drywall anchors, threaded drywall toggles, sleeve type hollow wall anchors (a.k.a. Molly Bolts) or toggle bolts. There should be enough clearance between the bottom of the screw head and the wall for the keyhole slots in the mount to engage the screws. Due to the weight of the AP, AP antenna, and mount, plastic wall anchors are not recommended for fastening the mount to the wall.

If not using a Cisco or Meraki AP mounting bracket, attach the T-bar bracket to the articulating bracket with two (2) #6-32 x 1/4" screws (see image above).

Slide the mount over the screw heads through the keyhole slots and finish securing the mount.

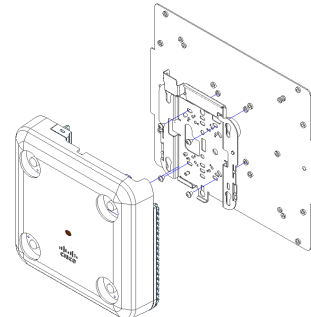
Marque las ubicaciones de los orificios para tornillos en la pared utilizando la plantilla incluida o el Modelo 1013 en sí. El soporte se puede instalar convenientemente directamente sobre una toma de telecomunicaciones. Se recomienda que el soporte se sujete a un perno si es posible.

Pretaladre las ubicaciones marcadas de los orificios para tornillos. Use un mínimo de dos (2) tornillos #10 x 2" o más grandes (no incluidos) para asegurar el montaje a un perno. Si no hay un montante en el lugar de montaje, use cuatro (4) anclajes de pared adecuados para la construcción de la pared, tales como anclajes de paneles de yeso roscados, alternadores de paneles de yeso roscados, anclajes de pared huecos tipo manga (también conocidos como tornillos Molly) o pernos de palanca. Debe haber suficiente espacio entre la parte inferior de la cabeza del tornillo y la pared para que las ranuras del ojo de la cerradura en el soporte encajen en los tornillos. Debido al peso del AP, la antena AP y el soporte, no se recomiendan los anclajes plásticos de pared para fijar el soporte a la pared.

Si no usa un soporte de montaje AP de Cisco o Meraki, fije el soporte de la barra en T al soporte de articulación con dos (2) tornillos #6-32 x 1/4" (vea la imagen de arriba).

Deslice el soporte sobre las cabezas de los tornillos a través de las ranuras de ojo de cerradura y termine de asegurar el soporte. Apriete los tornillos del soporte articulado en la posición deseada.

2a



**(Cisco and Meraki APs Only)** Use the mounting hole legend on page 1 to determine which hole pattern to use. Securely fasten the access point's mounting bracket to the back side of the Antenna Mounting Plate, the side with the press nuts, using four (4) of the included #8-32 x 3/16" screws.

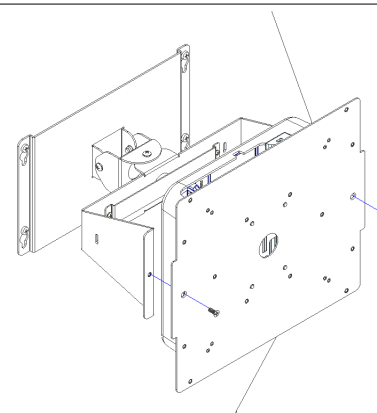
**(AP de Cisco y Meraki solamente)** Use la leyenda del orificio de montaje en la página 1 para determinar qué patrón de orificio usar. Sujete firmemente el soporte de montaje del punto de acceso a la parte posterior de la Placa de Montaje de la Antena, el lado con las tuercas de presión, utilizando cuatro (4) de los tornillos #8-32 x 3/16" incluidos.

2b

**(Aruba and Other APs)** Attach the T-bar clip to the T-bar bracket per the Access Point Manufacturer's instructions.

**(Aruba y otros AP)** Conecte el clip de la barra en T al soporte de la barra en T según las instrucciones del fabricante del punto de acceso.

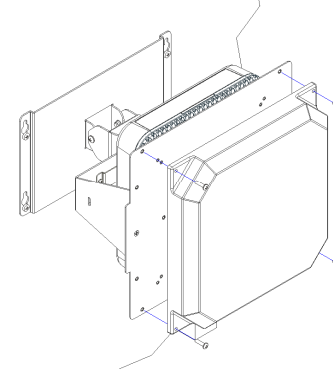
3



Attach the Antenna Mounting Plate to the articulating mount using the two (2) included #8-32 x 7/16" flat head screws. The Antenna Mounting Plate should be oriented so that the back side of the plate with the press nuts is facing towards the wall (see image above).

Fije la placa de montaje de la antena al soporte de articulación utilizando los dos (2) tornillos de cabeza plana #8-32 x 7/16" incluidos. La placa de montaje de la antena debe estar orientada de manera que el lado posterior de la placa con las tuercas de presión quede orientada hacia la pared (ver imagen arriba).

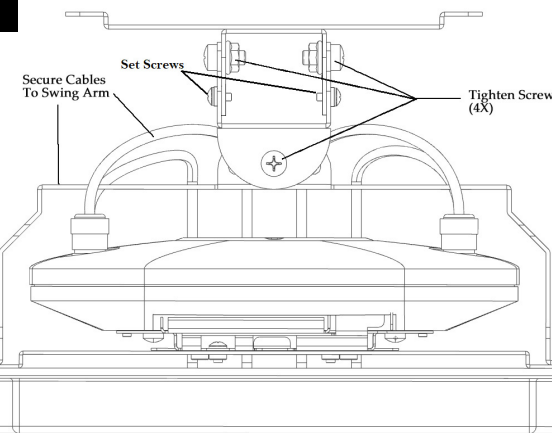
4



Use the mounting hole legend on the page 1 to determine which hole pattern to use for antenna attachment. Use #8-32 x 5/8" screws to attach Cisco antennas and #6-32 x 1/2" screws for Aruba Antennas. If no hole pattern is feasible, use the included interlocking adhesive strips to adhere the antenna to the Antenna Mounting Plate. Peel one side of both pairs and apply to the clean backside surface of the antenna. Peel the other side of the Dual-Lock Tabs and adhere to the Antenna Mounting Plate.

Use la leyenda del orificio de montaje en la página 1 para determinar qué patrón de orificio usar para la conexión de la antena. Use tornillos #8-32 x 5/8" para conectar las antenas Cisco y tornillos #6-32 x 1/2" para las antenas Aruba. Si no es posible un patrón de agujeros, use las tiras adhesivas entrelazadas incluidas para adherir la antena a la placa de montaje de la antena. Pele un lado de ambos pares y aplíquelo a la superficie trasera limpia de la antena. Despegue el otro lado de las pestañas de doble bloqueo y adhiérase a la placa de montaje de la antena.

5



Use the provided wire ties to secure antenna cables to the mount. Tighten the screws snugly in the four (4) locations for the desired position of the antenna. Use the two (2) set screws to secure the mount's angle and prevent movement.

Use los amarres de alambre provistos para asegurar los cables de la antena al soporte. Apriete los tornillos firmemente en las cuatro (4) ubicaciones para la posición deseada de la antena. Use los dos (2) tornillos de fijación para asegurar el ángulo del soporte y evitar el movimiento.

6

Run the data and power cable (if required) to the access point.

The installation is complete.

Ejecute los datos y el cable de alimentación (si es necesario) al punto de acceso.

La instalación se ha completado.

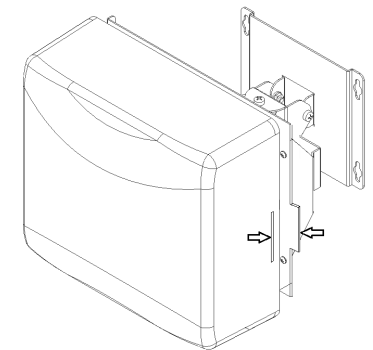


**\*\*IMPORTANT\*\*** - It is important that the mount is securely fastened to the wall or ceiling to prevent human injury or damage to the access point.



**\*\*IMPORTANTE\*\*** - Es importante que el soporte esté bien sujeto a la pared o al techo para evitar lesiones humanas o daños al punto de acceso.

7



**NOTE:** The 33-1013-COVER is an optional accessory for the 1013-00.

To attach the 33-1013-COVER, place one of the slotted outer edges of the plastic dome over the extended tab located on the edge of the mounting plate. Gently pull the opposite slotted edge over the tab on the other side of the mounting plate of the 1013-00, as shown above.

The 33-1013-COVER installation is now complete.

**NOTA:** El 33-1013-COVER es un accesorio opcional para el 1013-00.

Para colocar el 33-1013-COVER, coloque uno de los bordes exteriores ranurados del domo de plástico sobre la pestaña extendida ubicada en el borde de la placa de montaje. Tire suavemente del borde ranurado opuesto sobre la pestaña en el otro lado de la placa de montaje del 1013-00, como se muestra arriba.

La instalación de 33-1013-COVER ahora está completa.