

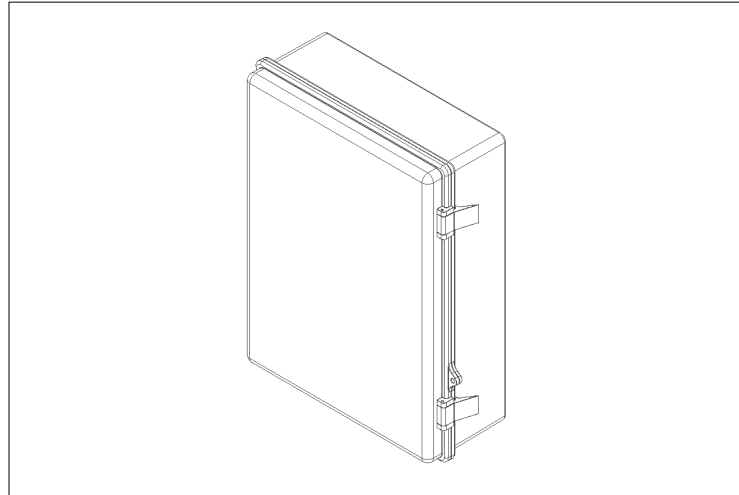
Installation Guide / Guía de instalación

for Oberon Model 1024-00 & 1024-C

para Modelo Oberon 1024-00 & 1024-C



Mounting Solutions for WiFi Access Points



This compact NEMA 4 enclosure is designed specifically to protect APs in challenging environments such as stadiums, auditoriums, gymnasiums, and hospitals. This rugged polycarbonate enclosure protects the AP from weather, pressure spray, spilling liquids, dust, and impacts, and is transparent to wireless signals so APs with body integrated antennas or small detachable antennas may be protected. Paintable. This is the smallest NEMA 4 enclosure for most APs and is ideal for under-seating installation.

Esta cubierta NEMA 4 compacta está diseñada específicamente para proteger los AP en entornos desafiantes, como estadios, auditorios, gimnasios y hospitales. Esta cubierta de policarbonato resistente protege el AP del tiempo, sprays a presión, líquidos derramados, polvo e impactos, y es transparente a señales inalámbricas para que estén protegidos los AP con antenas integradas en el cuerpo o pequeñas antenas desmontables. Pintable. Esta es la cobertura NEMA 4 más pequeña para la mayoría de los AP y es ideal para la instalación debajo de asientos.

Thank you for choosing Oberon. / Gracias por elegir Oberon.

Instructions are for typical install conditions. Instructions may not be correct for all installations due to building design, construction materials or methods used and/or building or site conditions. Consult a contractor or architect for recommendations. For product questions call (+1) 877-867-2312.

Las instrucciones son para condiciones típicas de instalación. Las instrucciones pueden no ser correctas para todas las instalaciones según el diseño del edificio, materiales de construcción o métodos utilizados, o condiciones del edificio o del lugar. Consulte a un contratista o arquitecto para obtener recomendaciones. Si tiene preguntas con respecto al producto, llame al (+1) 877-867-2312.

Parts Included / Partes Incluidas

- (1) Enclosure / Recinto
- (1) T-Bar Bracket / Soporte de barra en T
- (4) Mounting Brackets / Soportes de montaje
- (4) M5 x 10 mm Phillips Pan Head Screws / Tornillos de cabeza plana Phillips M5 x 10 mm
- (4) #6 x 5/16" Pan Head Thread-Forming Screws for Plastic / Tornillos #6 x 5/16" con cabeza plana y rosca para plástico
- (4) #6 x 5/16" Flat Head Thread-Forming Screws for Plastic / Tornillos #6 x 5/16" de cabeza plana para roscar para plástico

Important Information for Model 1024 / Información importante para el modelo 1024

1. Always consider potential hazards to others around you.
 2. During installation, use warning signs, etc.
 3. Be sure to securely fasten the enclosure to prevent it from becoming dislodged.
-
1. Considere siempre el peligro potencial para quienes lo rodean.
 2. Durante la instalación, utilice las señales de advertencia y demás señales.
 3. Asegúrese de sujetar firmemente el gabinete para evitar que se desprenda.

Important Note / Nota Importante

- 1) When installed in enclosure, operating temperature range of the Access Point should be de-rated (lowered) by the amount shown in the specification sheet
 - 2) The operating temperature de-rating does not include solar loading on the enclosure. Oberon's NEMA 4 products are white or light grey to reduce heating caused by solar loading, however, enclosures mounted in direct sun may get very warm. Painting the enclosures a dark color will increase solar heating. Mount enclosure out of direct sun when possible, to reduce solar loading.
 - 3) Cable ingress/egress openings in enclosures must be properly sealed to preserve NEMA 4 rating. If cable openings are not sealed water-tight, the enclosure is no longer a NEMA 4 enclosure
- 1) Cuando se instala en un gabinete, el rango de temperatura de operación del punto de acceso debe reducirse (reducirse) en la cantidad que se muestra en la hoja de especificaciones
 - 2) La disminución de la temperatura de funcionamiento no incluye la carga solar en el gabinete. Los productos NEMA 4 de Oberon son de color blanco o gris claro para reducir el calentamiento causado por la carga solar, sin embargo, los gabinetes montados bajo el sol directo pueden calentarse mucho. Pintar los recintos de un color oscuro aumentará el calentamiento solar. Monte la carcasa fuera del sol directo cuando sea posible, para reducir la carga solar.
 - 3) Las aberturas de entrada / salida de cables en recintos deben sellarse adecuadamente para preservar la clasificación NEMA 4. Si las aberturas del cable no están selladas a prueba de agua, el gabinete ya no es un gabinete NEMA 4

WARNING / ADVERTENCIA

Follow manufacturer's instructions for hand or power tools. Always use safety glasses. Failure to do so may result in injury and/or product damage.

Siga las instrucciones del fabricante para herramientas manuales o eléctricas. Utilice siempre gafas de seguridad. Si no lo hace, podría producirse lesiones y / o daños al producto.

WARNING / ADVERTENCIA

Use caution when working at elevated heights. Follow manufacturer's instructions for ladders and/or scaffolding. Failure to do so may result in injury or death.

Tenga cuidado al trabajar a alturas elevadas y alrededor de las aberturas de la unidad. Siga las instrucciones del fabricante para ladders y / o andamios. Si no lo hace, podría causar lesiones o la muerte.

Important code and installation information. / Información importante sobre normas e instalación.

Read guide from beginning to end before beginning installation. Read all warnings and cautions before beginning unit installation. Check with your local building code official to identify and confirm compliance with local building code requirements. This installation guide covers installing your Model 1024 in a typical environment. The appropriate method for your installation may vary based on building design, application, and industry practices.

Lea la guía de principio a fin antes de comenzar la instalación. Lea todas las advertencias y precauciones antes de comenzar la instalación de la unidad. Verifique con un oficial de código edilicio de su localidad para identificar y confirmar el cumplimiento con los requisitos locales del código de edificación. Esta guía de instalación cubre la instalación del Modelo 1024 en un entorno adecuado. El método apropiado para la instalación puede variar según el diseño del edificio, la aplicación y las prácticas de la industria.

Tools Needed / Herramientas necesarias

Phillips Head Screwdriver / Destornillador Phillips
Screw Gun or Drill / Pistola de tornillo o taladro

Estimated Installation Time:
Tiempo Estimado de Instalación: 20m

Installation Guide / Guía de instalación

for Oberon Model 1024-00 & 1024-C

para Modelo Oberon 1024-00 & 1024-C



Mounting Solutions for WiFi Access Points

*****NOTE:** The AP maximum operating temperature should be de-rated by 11°C inside the enclosure when solar loading is not present. The Model 1024 is light gray to reduce solar loading, while painting the enclosure a darker color will increase solar loading. Avoid mounting the 1024 where it is exposed to direct sunlight.

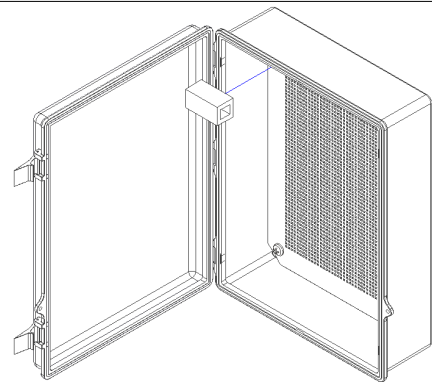
*****NOTA:** La temperatura máxima de funcionamiento del AP debe reducirse en 11°C dentro del gabinete cuando no hay carga solar. El modelo 1024 es de color gris claro para reducir la carga solar, mientras que pintar el gabinete con un color más oscuro aumentará la carga solar. Evite montar el 1024 donde esté expuesto a la luz solar directa.

1

Choose an appropriate location for data and power ingress. Drill an appropriately sized hole into the enclosure to fit the selected conduit size. Fasten the conduit to the drilled hole.

Elija una ubicación adecuada para el ingreso de datos y energía. Taladre un orificio del tamaño apropiado en el gabinete para que se ajuste al tamaño del conducto seleccionado. Fije el conducto al orificio perforado.

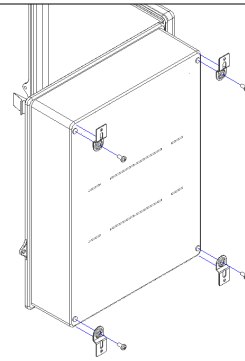
2



(Optional) Install a surface mount biscuit jack, if desired, for cable connectivity.

(Opcional) Instale un conector de galletas de montaje en superficie, si lo desea, para la conectividad del cable.

3

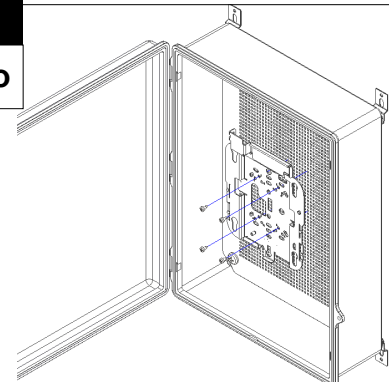


Before installing the access point, fasten the four (4) mounting brackets to the back of the enclosure using the M5 x 10 mm pan head screws.

Antes de instalar el punto de acceso, fije los cuatro (4) soportes de montaje a la parte posterior del gabinete con los tornillos de cabeza plana M5 x 10 mm.

4a

Cisco



To mount the Cisco AIR-BRACKET-1, use the four (4) provided #6 x 5/16" flat head screws to fasten the bracket to the universal mounting panel.

To mount the Cisco AIR-BRACKET-2, use the four (4) provided #6 x 5/16" pan head screws to fasten the bracket to the universal mounting panel.

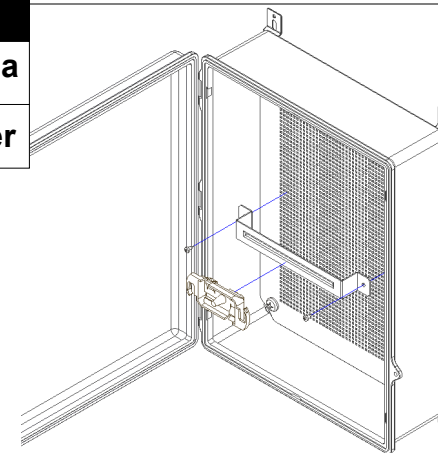
Para montar el Cisco AIR-BRACKET-1, use los cuatro (4) tornillos #6 x 5/16" de cabeza plana provistos para fijar el soporte al panel de montaje universal.

Para montar el Cisco AIR-BRACKET-2, use los cuatro (4) tornillos #6 x 5/16" de cabeza plana provistos para fijar el soporte al panel de montaje universal.

4b

Aruba

Other

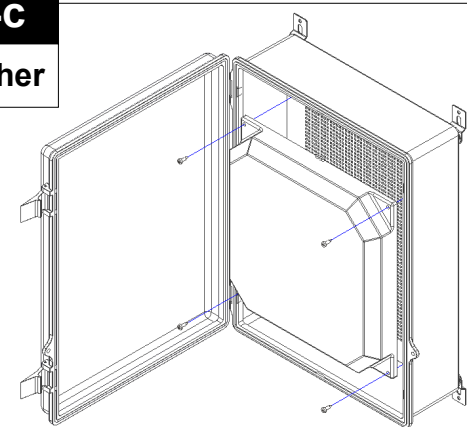


Fasten the T-Bar Bracket directly to the universal mounting panel using two (2) of the provided #6 x 5/16" pan head screws in the vertical or horizontal position, as desired.

Sujete el soporte de barra en T directamente al panel de montaje universal utilizando dos (2) de los tornillos de cabeza plana #6 x 5/16" provistos en la posición vertical u horizontal, según lo desee.

4c

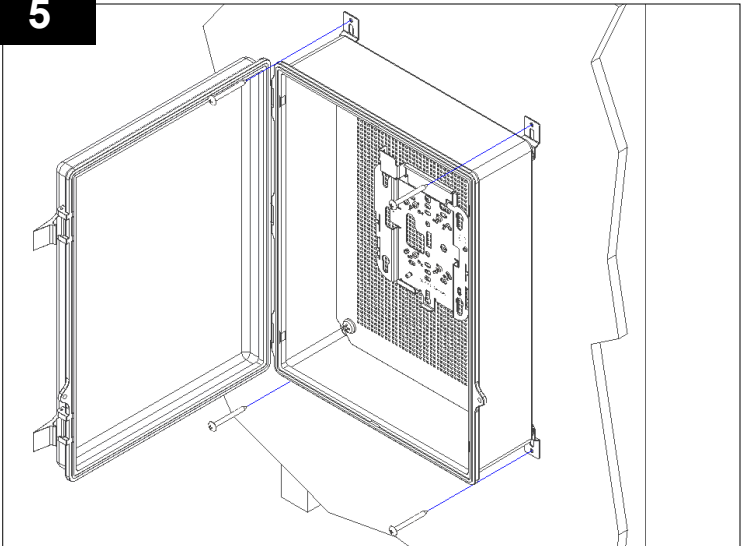
Other



The universal mounting panel may also be used to mount other equipment, such as antennas. Mount the access point or other equipment per the manufacturer's instructions.

El panel de montaje universal también se puede utilizar para montar otros equipos, como antenas. Monte el punto de acceso u otro equipo según las instrucciones del fabricante.

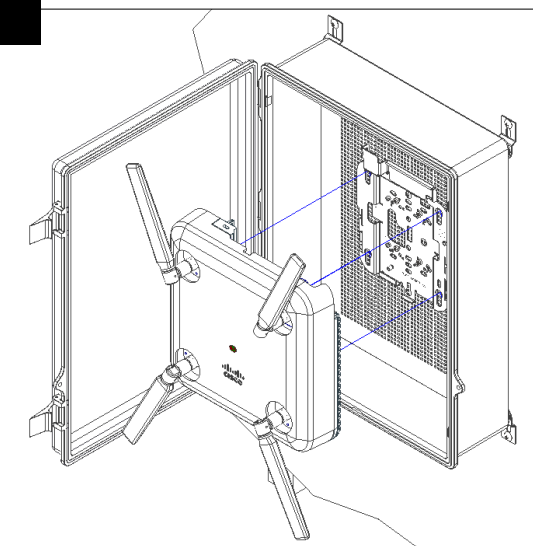
5



Place the enclosure on the wall or surface and mark the screw locations. It is recommended to mount directly into a stud if possible. If mounting to a stud, use four (4) #10 x 2" or larger screws (not included) to secure the enclosure to the wall. If there is no stud at the mounting location, it is recommended to use suitable anchors to secure the enclosure in place.

Coloque el gabinete en la pared o superficie y marque las ubicaciones de los tornillos. Se recomienda montar directamente en un perno si es posible. Si se monta en un montante, use cuatro (4) tornillos #10 x 2" o más grandes (no incluidos) para asegurar el gabinete a la pared. Si no hay un perno en la ubicación de montaje, se recomienda utilizar anclajes adecuados para asegurar el gabinete en su lugar.

6



Route the data and power cables through the hole that was drilled into one of the sides of the enclosure. Properly seal the hole to maintain water tightness. Attach data and power cables to the access point, then fasten the access point to its bracket or clip per the manufacturers instructions.

Dirija los cables de datos y de alimentación a través del orificio que se perforó en uno de los lados del gabinete. Selle adecuadamente el orificio para mantener la estanqueidad al agua. Conecte los datos y los cables de alimentación al punto de acceso, luego fije el punto de acceso a su soporte o clip según las instrucciones del fabricante.

Installation Guide / Guía de instalación

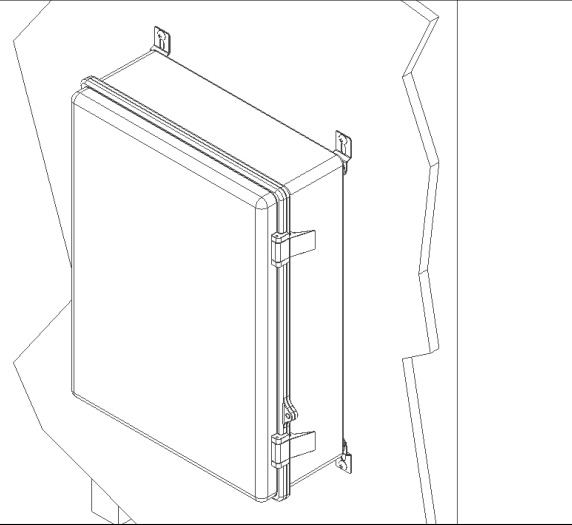
for Oberon Model 1024-00 & 1024-C

para Modelo Oberon 1024-00 & 1024-C



Mounting Solutions for WiFi Access Points

7



After the cables are attached, close the lid and snap the latches shut. A padlock may be used to lock the enclosure.

The installation is now complete.

Después de conectar los cables, cierre la tapa y cierre los pestillos. Se puede usar un candado para cerrar la caja.

La instalación está completa