

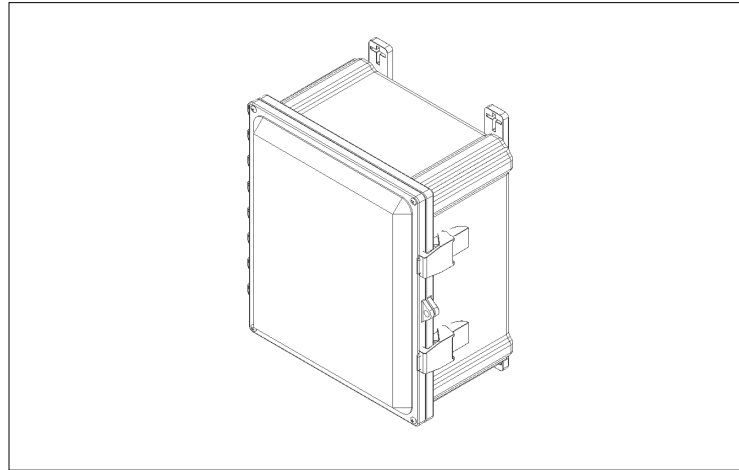
Installation Guide / Guía de instalación

for Oberon Model 1026-XX

para Modelo Oberon 1026-XX



Mounting Solutions for WiFi Access Points



This NEMA 4 Skybar™ enclosure protects APs with internal or external antennas from all vendors in challenging indoor/outdoor environments. This rugged polycarbonate enclosure protects the AP from falling water, dust, and impacts, and is transparent to wireless signals so APs with body integrated antennas or small detachable antennas may be protected. The enclosure has a hinged door, molded-in padlock hasps for locking, and interior ABS panel for attaching APs.

Este gabinete NEMA 4 Skybar™ protege los AP con antenas internas o externas de todos los proveedores en entornos desafiantes de interior/ exterior. Esta robusta carcasa de policarbonato protege el AP de la caída de agua, polvo e impactos, y es transparente a las señales inalámbricas, por lo que los AP con antenas integradas en el cuerpo o antenas pequeñas desmontables pueden estar protegidos. El gabinete tiene una puerta con bisagras, pestillos de candado moldeados para bloquear y un panel interior de ABS para sujetar los AP.

Thank you for choosing Oberon. / Gracias por elegir Oberon.

Instructions are for typical install conditions. Instructions may not be correct for all installations due to building design, construction materials or methods used and/or building or site conditions. Consult a contractor or architect for recommendations. For product questions call (+1) 877-867-2312.

Las instrucciones son para condiciones típicas de instalación. Las instrucciones pueden no ser correctas para todas las instalaciones según el diseño del edificio, materiales de construcción o métodos utilizados, o condiciones del edificio o del lugar. Consulte a un contratista o arquitecto para obtener recomendaciones. Si tiene preguntas con respecto al producto, llame al (+1) 877-867-2312.

Parts Included / Partes Incluidas

(1) Enclosure / Recinto

(1) Universal Mounting Panel / Panel de montaje universal

(4) Mounting Feet (For All SKUs Except -18164 or -242410) / Pies de montaje (para todos los SKU excepto -18164 o -242410)

(4) 1/4"-20 x 1/2 in. Mounting Feet Screws (For All SKUs Except -18164 or -242410) / Tornillos de patas de montaje de 1/4"-20 x 1/2 pulg. (para todos los SKU excepto -18164 o -242410)

(4) #10 x 3/8 in. Mounting Panel Screws / Tornillos para panel de montaje #10 x 3/8 pulg.

(4) #10 x 5/8 in. Lid Screws / Tornillos de tapa #10 x 5/8 pulg.

(1) NEMA 3R Large Vent (80mm) (For All -V SKUs Only) / Ventilación grande NEMA 3R (80 mm) (solo para todos los SKU -V)

(1) NEMA 3R Small Vent (60mm) (For All -V SKUs Only) / Ventilación pequeña NEMA 3R (60 mm) (solo para todos los SKU -V)

(1) Drain Vent (For All -V SKUs Only) / Ventilación de drenaje (solo para todos los SKU -V)

Important Information for Model 1026 / Información importante para el modelo 1026

1. Always consider potential hazards to others around you.
 2. During installation, use warning signs, etc.
 3. Be sure to securely fasten the enclosure to prevent it from becoming dislodged.
1. Considere siempre el peligro potencial para quienes lo rodean.
 2. Durante la instalación, utilice las señales de advertencia y demás señales.
 3. Asegúrese de sujetar firmemente el gabinete para evitar que se desprenda.

Important Note / Nota Importante

- 1) When installed in enclosure, operating temperature range of the Access Point should be de-rated (lowered) by the amount shown in the specification sheet.
 - 2) The operating temperature de-rating does not include solar loading on the enclosure. Oberon's NEMA 4 products are white or light grey to reduce heating caused by solar loading, however, enclosures mounted in direct sun may get very warm. Painting the enclosures a dark color will increase solar heating. Mount enclosure out of direct sun when possible, to reduce solar loading.
 - 3) Cable ingress/egress openings in enclosures must be properly sealed to preserve NEMA 4 rating. If cable openings are not sealed water-tight, the enclosure is no longer a NEMA 4 enclosure.
- 1) Cuando se instala en un gabinete, el rango de temperatura de operación del punto de acceso debe reducirse (reducirse) en la cantidad que se muestra en la hoja de especificaciones.
 - 2) La disminución de la temperatura de funcionamiento no incluye la carga solar en el gabinete. Los productos NEMA 4 de Oberon son de color blanco o gris claro para reducir el calentamiento causado por la carga solar, sin embargo, los gabinetes montados bajo el sol directo pueden calentarse mucho. Pintar los recintos de un color oscuro aumentará el calentamiento solar. Monte la carcasa fuera del sol directo cuando sea posible, para reducir la carga solar.
 - 3) Las aberturas de entrada / salida de cables en recintos deben sellarse adecuadamente para preservar la clasificación NEMA 4. Si las aberturas del cable no están selladas a prueba de agua, el gabinete ya no es un gabinete NEMA 4.

WARNING / ADVERTENCIA

Follow manufacturer's instructions for hand or power tools. Always use safety glasses. Failure to do so may result in injury and/or product damage.

Siga las instrucciones del fabricante para herramientas manuales o eléctricas. Utilice siempre gafas de seguridad. Si no lo hace, podría producirse lesiones y / o daños al producto.

WARNING / ADVERTENCIA

Use caution when working at elevated heights. Follow manufacturer's instructions for ladders and/or scaffolding. Failure to do so may result in injury or death.

Tenga cuidado al trabajar a alturas elevadas y alrededor de las aberturas de la unidad. Siga las instrucciones del fabricante para ladders y / o andamios. Si no lo hace, podría causar lesiones o la muerte.

Important code and installation information. / Información importante sobre normas e instalación.

Read guide from beginning to end before beginning installation. Read all warnings and cautions before beginning unit installation. Check with your local building code official to identify and confirm compliance with local building code requirements. This installation guide covers installing your Model 1026 in a typical environment. The appropriate method for your installation may vary based on building design, application, and industry practices.

Lea la guía de principio a fin antes de comenzar la instalación. Lea todas las advertencias y precauciones antes de comenzar la instalación de la unidad. Verifique con un oficial de código edilicio de su localidad para identificar y confirmar el cumplimiento con los requisitos locales del código de edificación. Esta guía de instalación cubre la instalación del Modelo 1026 en un entorno adecuado. El método apropiado para la instalación puede variar según el diseño del edificio, la aplicación y las prácticas de la industria.

Tools and Additional Hardware Required for Installation / Herramientas y hardware adicional necesarios para la instalación

Phillips-Head Screwdriver / Destornillador Phillips

Screw Gun or Drill / Pistola de tornillo o taladro

(4) #10 x 2" Screws and Suitable Wall Anchors / Tornillos #10 x 2" y anclajes de pared adecuados

Torque Driver / Conductora de par

Estimated Installation Time: 20m
Tiempo Estimado de Instalación:

Installation Guide / Guía de instalación

for Oberon Model 1026-XX

para Modelo Oberon 1026-XX

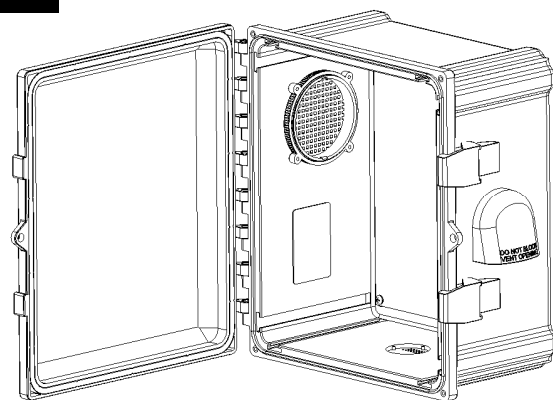


Mounting Solutions for WiFi Access Points

***The AP maximum operating temperature should be de-rated inside the enclosure when solar loading is **not** present. The amount the AP is de-rated depends on the size of the enclosure, and the power dissipation of the AP. The Model 1026 is light gray to reduce solar loading, while painting the enclosure a darker color will increase solar loading. Avoid mounting the 1026 where it is exposed to direct sunlight.

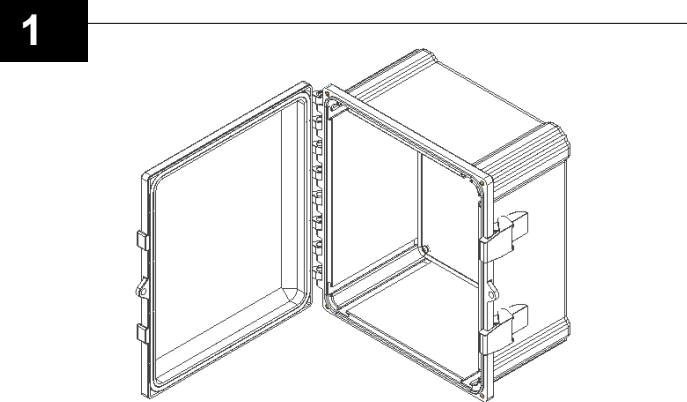
***La temperatura de funcionamiento máxima AP debe reducirse dentro del gabinete cuando no hay carga solar presente. La cantidad que se reduce el AP depende del tamaño del gabinete y la disipación de energía del AP. El Modelo 1026 es de color gris claro para reducir la carga solar, mientras que pintar el gabinete de un color más oscuro aumentará la carga solar. Evite montar el 1026 donde esté expuesto a la luz solar directa.

NOTE



NOTE (For All -V SKUs Only): The enclosure has two (2) vents, one small (60mm) vent and one large (80mm) vent. If additional airflow is desired, mount a fan (not included) to one of the vents. A fan with a square 60mm fan form factor should align with the 50.0mm x 50.0mm hole pattern molded into the smaller vent. A fan with a square 80mm fan form factor should align with the 71.5mm x 71.5mm hole pattern molded into the larger vent. **The installer is responsible for determining which specific fan, if any, is acceptable to use.** It is recommended that the installer determine a fan only after considering criteria, including, but not limited to: air flow rating, static pressure rating, bearing type, power rating (in Watts), current rating (in Amps), voltage range, operating temperature range, RPM, and average product lifespan.

NOTA (Solo para todos los SKU -V): El gabinete tiene dos (2) respiraderos, uno pequeño (60mm) y uno grande (80mm). Si desea un flujo de aire adicional, monte un ventilador (no incluido) en una de las rejillas de ventilación. Un ventilador con un factor de forma de ventilador cuadrado de 60 mm debe alinearse con el patrón de orificios de 50.0mm x 50.0mm moldeado en la ventilación más pequeña. Un ventilador con un factor de forma de ventilador cuadrado de 80mm debe alinearse con el patrón de orificios de 71.5mm x 71.5mm moldeado en la ventilación más grande. **El instalador es responsable de determinar qué ventilador específico, si corresponde, es aceptable usar.** Se recomienda que el instalador determine un ventilador solo después de considerar criterios que incluyen, entre otros: índice de flujo de aire, índice de presión estática, tipo de cojinete, índice de potencia (en vatios), índice de corriente (en amperios), rango de voltaje, rango de temperatura, RPM y vida útil promedio del producto.



1 Find a flat work surface to assemble the enclosure, access point's mounting panel, and antenna(s) prior to mounting on wall.

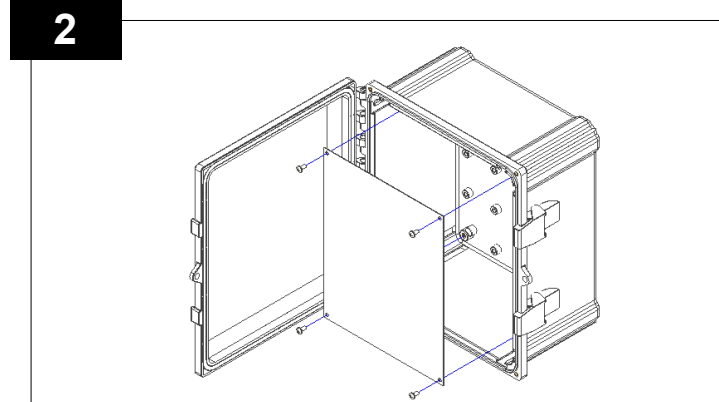
Place the enclosure assembly on the work surface with the door open.

Drill access holes into the bottom of the enclosure. These will be used later to bring cabling into the enclosure, so the holes should be sized to match the grommets (not included) that will be used for cabling.

Busque una superficie de trabajo plana para ensamblar el gabinete, el panel de montaje del punto de acceso y la(s) antena(s) antes de montarlo en la pared.

Coloque el ensamblaje del gabinete en la superficie de trabajo con la puerta abierta.

Taladre orificios de acceso en la parte inferior del gabinete. Estos se usarán más adelante para llevar el cableado al gabinete, por lo que los orificios deben tener un tamaño que coincida con los ojales (no incluidos) que se usarán para el cableado.



2 Remove the four (4) #10 x 3/8 in. screws and lift the universal mounting panel out of the 1026.

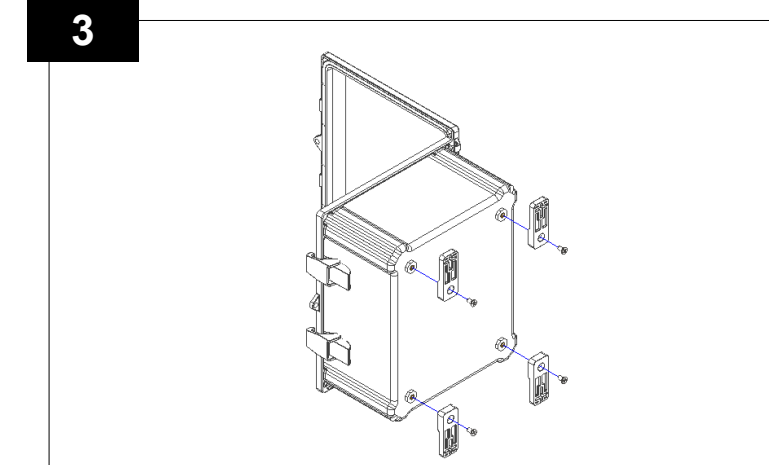
Before drilling any holes into the universal mounting panel, use the access point and/or AP mounting bracket to determine where the holes are to be made.

After drilling the holes into the universal mounting panel, either: 1) mount the AP to the universal mounting panel using the machine screws included with the AP, or 2) use self-tapping screws (not included) to mount the AP mounting bracket to the universal mounting panel.

Quite los cuatro (4) tornillos #10 x 3/8 pulg. y levante el panel de montaje universal para sacarlo del 1026.

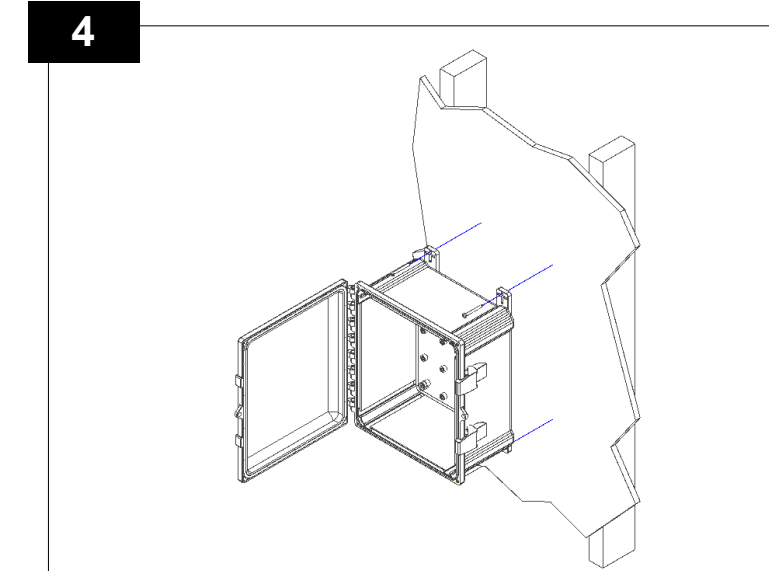
Antes de perforar cualquier agujero en el panel de montaje universal, use el punto de acceso y/o el soporte de montaje AP para determinar dónde se harán los agujeros.

Después de perforar los orificios en el panel de montaje universal, haga lo siguiente: 1) monte el AP en el panel de montaje universal usando los tornillos para metales incluidos con el AP, o 2) use tornillos autorroscantes (no incluidos) para montar el soporte de montaje del AP en el panel de montaje universal.



3 If not integrated into the enclosure base, fasten the four (4) mounting feet to the back of the enclosure using the 1/4"-20 x 1/2 in. Mounting Feet Screws with 30 inch-pounds of torque.

Si no están integrados en la base del gabinete, fije los cuatro (4) pies de montaje a la parte posterior del gabinete usando los tornillos de los pies de montaje de 1/4"-20 x 1/2 pulg. con 30 pulgadas-libras de torque.



4 Place the enclosure on the wall where it is to be installed (it is recommended that you mount directly to a stud) and mark the screw locations. Use a minimum of two (2) #10 x 2" (not included) or larger screws to secure the enclosure in place. However, if there is no stud at the mounting location, it is recommended that you use a minimum of four (4) suitable anchors to secure the enclosure in place.

Coloque el gabinete en la pared donde se instalará (se recomienda que lo monte directamente en un montante) y marque la ubicación de los tornillos. Use un mínimo de dos (2) tornillos #10 x 2" (no incluidos) o más grandes para asegurar el gabinete en su lugar. Sin embargo, si no hay un montante en la ubicación de montaje, se recomienda que use un mínimo de cuatro (4) anclajes adecuados para asegurar el gabinete en su lugar.

Installation Guide / Guía de instalación

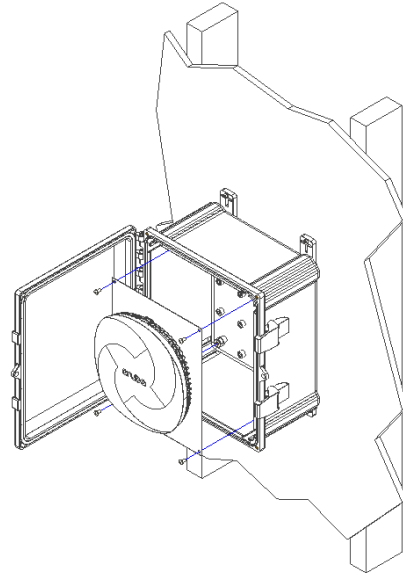
for Oberon Model 1026-XX

para Modelo Oberon 1026-XX



Mounting Solutions for WiFi Access Points

5



Run the data and/or power cables into the enclosure through the access holes. A conduit clamp may be used to secure these cables to the enclosure. In order to maintain a separation of signal and power, data and power cables should enter through separate conduits.

NOTE: For NEMA4 compliance, the access holes in the bottom of the enclosure should be sealed to prevent water ingress.

Install the access point in the enclosure and attach the data, power and antenna cables as required.

Secure lid to enclosure by fastening it with the lid clasps and four (4) #10-32 screws with 15 inch-pounds of torque. Additional security can be added by attaching a lock (not included) to the lock clasp.

The installation is now complete.

Pase los cables de datos y/o de alimentación dentro del gabinete a través de los orificios de acceso. Se puede usar una abrazadera para conductos para asegurar estos cables al gabinete. Para mantener una separación de señal y energía, los cables de datos y energía deben ingresar a través de conductos separados.

NOTA: Para cumplir con NEMA4, los orificios de acceso en la parte inferior del gabinete deben sellarse para evitar la entrada de agua.

Instale el punto de acceso en el gabinete y conecte los cables de datos, alimentación y antena según sea necesario.

Asegure la tapa al gabinete sujetándola con los broches de la tapa y cuatro (4) tornillos #10-32 con 15 pulgadas-libras de torque. Se puede agregar seguridad adicional colocando un candado (no incluido) en el cierre del candado.

La instalación está completa.

****IMPORTANT** - Since the enclosure is non-metallic, bonding between metallic conduit is not automatic. Separate bonding must be provided.**

****IMPORTANTE** - Dado que el gabinete no es metálico, la unión entre conductos metálicos no es automática. Debe proporcionarse una unión por separado.**