

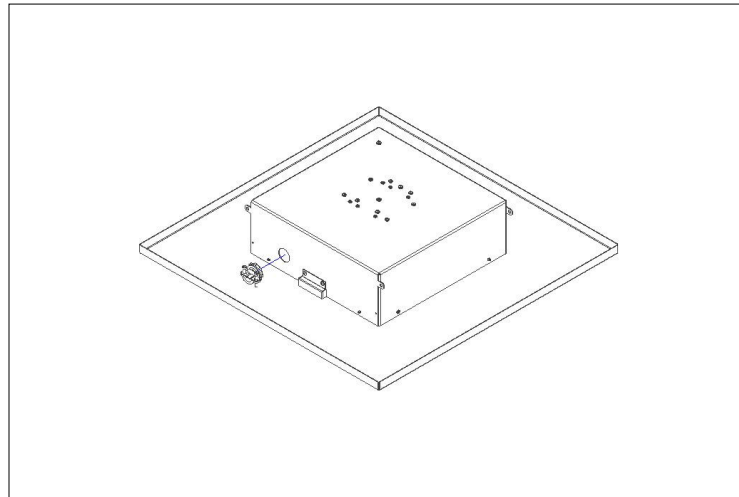
# Installation Guide / Guía de instalación

for Oberon Model 1052-COAP3800 & 4800

para Modelo Oberon 1052-COAP3800 & 4800



Mounting Solutions for WiFi Access Points



The locking Model 1052 series enclosure provides a convenient way to mount and secure Cisco APs in a suspended ceiling or. The AP is mounted in the door. Interchangeable retrofit doors permit vendor and technology migrations, and simplify moves, adds, and changes. UL listed for installation in the plenum space.

El cerramiento de la serie Modelo 1052 proporciona una forma conveniente de montar y asegurar Cisco AP en un techo suspendido o. El AP está montado en la puerta. Las puertas de modificación intercambiables permiten migraciones de proveedores y tecnología, y simplifican los movimientos, las adiciones y los cambios. UL listado para instalación en el espacio de plenum.

Thank you for choosing Oberon. / Gracias por elegir Oberon.

Instructions are for typical install conditions. Instructions may not be correct for all installations due to building design, construction materials or methods used and/or building or site conditions.

Consult a contractor or architect for recommendations. For product questions call (+1) 877-867-2312.

Las instrucciones son para condiciones típicas de instalación. Las instrucciones pueden no ser correctas para todas las instalaciones según el diseño del edificio, materiales de construcción o métodos utilizados, o condiciones del edificio o del lugar. Consulte a un contratista o arquitecto para obtener recomendaciones. Si tiene preguntas con respecto al producto, llame al (+1) 877-867-2312.

## WARNING / ADVERTENCIA

**Follow manufacturer's instructions for hand or power tools. Always use safety glasses. Failure to do so may result in injury and/or product damage.**

**Siga las instrucciones del fabricante para herramientas manuales o eléctricas. Utilice siempre gafas de seguridad. Si no lo hace, podría producirse lesiones y / o daños al producto.**

## WARNING / ADVERTENCIA

**Use caution when working at elevated heights. Follow manufacturer's instructions for ladders and/or scaffolding. Failure to do so may result in injury or death.**

**Tenga cuidado al trabajar a alturas elevadas y alrededor de las aberturas de la unidad. Siga las instrucciones del fabricante para ladders y / o andamios. Si no lo hace, podría causar lesiones o la muerte.**

## Parts Included / Partes incluidas

(1) Enclosure and Interchangeable Door / Recinto y puerta intercambiable

(1) T-Bar Bracket / Soporte de barra en T

(1) Dual Cable Egress Firestop Grommet / Arandela cortafuegos doble salida de cable

(1) 1" Trade Size Conduit Connector / Conector de conducto de tamaño comercial de 1"

(4) Hanger Wires / Cables de suspensión

(2) Keys for Lock / Claves para cerradura

(1) Grounding Screw / Tornillo de puesta a tierra

(4) #8-32 x 1/4" Screws / Tornillos #8-32 x 1/4"

Access Point Attachment Hardware / Hardware de fijación de punto de acceso

## Important code and installation information. / Información importante sobre normas e instalación.

Read guide from beginning to end before beginning installation. Read all warnings and cautions before beginning unit installation. Check with your local building code official to identify and confirm compliance with local building code requirements. This installation guide covers installing your Model 1052 in a typical environment. The appropriate method for your installation may vary based on building design, application, and industry practices.

Lea la guía de principio a fin antes de comenzar la instalación. Lea todas las advertencias y precauciones antes de comenzar la instalación de la unidad. Verifique con un oficial de código edilicio de su localidad para identificar y confirmar el cumplimiento con los requisitos locales del código de edificación. Esta guía de instalación cubre la instalación del Modelo 1052 en un entorno adecuado. El método apropiado para la instalación puede variar según el diseño del edificio, la aplicación y las prácticas de la industria.

## Important Information for Model 1052 / Información importante para el modelo 1052

1. Ceiling mounted products should be installed in accordance with National Electric Code paragraphs 300.10 (Electrical Continuity of Metal Raceways and Enclosures) and 300.11 (Securing and Supporting). Independent support wires or other means must be used for the installation of this product in the ceiling. Acoustical, suspended, false, drop and concealed spline ceiling grid work is not designed to support the weight of this product. Oberon's ceiling mounted products have four support wire tabs on the back box. These tabs shall be used for supporting the product with independent support wires, wire rope, threaded rod, or other secure support means of adequate gauge and fire resistance. A UL listed anchor or fastener suitable for the building material and type of construction shall be used to anchor the support mechanism.

2. The Cabinet System Communication is configured in the field by qualified service personnel.

3. When closing the enclosure access door, be sure that the cam lock is completely engaged to prevent the access door from accidentally swinging open.

4. When opening the enclosure door, be sure to support the door to prevent the door from accidentally falling open.

5. This enclosure has a maximum operating ambient of 55 °C (131 °F). The temperature within the enclosure may not exceed this temperature, depending on power dissipation within enclosure.

6. A minimum air clearance of 1" between the housing of the access point and the enclosure side walls must be maintained for the safe operation of the equipment.

7. This product is intended to be installed by trained personnel.

8. Only Listed ITE products shall be installed within the enclosure.

9. This product is to be repaired by personnel trained by the manufacturer or returned to the manufacturer for repair or replacement.

10. Maximum weight to be installed in the unit is 25 lbs.

11. All knockouts, openings, and holes shall be sealed with a plug constructed of metal, or a non-metal material that complies with UL 2043 or UL 1479.

12. All unused mounting holes should be sealed with tape or other material that complies with UL 1479.

13. AC Power is not to be used inside the enclosure, UNLESS a UL Listed AC Receptacle in a separately listed Junction Box is attached to the enclosure, and the enclosure is grounded via the grounding means provided via the junction box and AC receptacle. The enclosure is to be grounded to the power supply source grounding means via the grounding means provided by the Junction Box and AC receptacle circuit. All other dead-metal parts are considered grounded due to the nature of the assembly.

14. A readily accessible disconnect device shall be incorporated in the building installation wiring.

15. See OSHPD approved installation drawing where applicable.

1. Los productos montados en el techo deben instalarse de acuerdo con los párrafos 300.10 del Código Eléctrico Nacional (Continuidad eléctrica de conductos y recintos metálicos) y 300.11 (Fijación y soporte). Se deben utilizar cables de soporte independientes u otros medios para la instalación de este producto en el techo. La rejilla acústica, suspendida, falsa, caída y oculta en el techo estriado no está diseñada para soportar el peso de este producto. Los productos montados en el techo de Oberon tienen cuatro pestañas de alambre de soporte en la caja posterior. Estas pestañas se utilizarán para soportar el producto con cables de soporte independientes, cable, varilla roscada u otros medios de soporte seguros de calibre adecuado y resistencia al fuego. Se debe usar un ancla o sujetador con certificación UL adecuado para el material de construcción y el tipo de construcción para anclar el mecanismo de soporte.

2. La comunicación del sistema del gabinete está configurada en el campo por personal de servicio calificado.

3. Al cerrar la puerta de acceso al recinto, asegúrese de que el seguro de leva esté completamente trabado para evitar que la puerta de acceso se abra por accidente.

4. Al abrir la puerta de la cubierta, asegúrese de sostener la puerta para evitar que se abra por accidente.

5. Esta cubierta tiene un entorno máximo de funcionamiento de 55 °C (131 °F). La temperatura dentro de la cubierta no puede exceder este valor, dependiendo de la disipación de energía dentro de la misma.

6. Debe mantenerse un espacio mínimo de 1" entre la carcasa del punto de acceso y las paredes laterales de la cubierta para el funcionamiento seguro del equipo.

7. Este producto debe ser instalado por personal capacitado.

8. Solo productos homologados por ITE pueden instalarse dentro de la cubierta.

9. Este producto debe ser reparado por personal capacitado por el fabricante o devuelto al fabricante para su reparación o reemplazo.

10. El peso máximo a instalar en la unidad es de 25 libras.

11. Todos los perforados, las aberturas y los orificios deben sellarse con un tapón de metal o de un material no metálico que cumpla con las normas UL 2043 o UL 1479.

12. Todos los orificios de montaje sin usar deben sellarse con cinta u otro material que cumpla con la norma UL 1479.

13. La alimentación de CA no se debe utilizar dentro del gabinete, A MENOS QUE un receptáculo de CA listado por UL en una caja de conexiones listada por separado se adjunte al gabinete, y el gabinete está conectado a tierra a través de los medios de conexión a tierra provistos a través de la caja de conexiones y el receptáculo de CA. El gabinete debe conectarse a tierra a los medios de conexión a tierra de la fuente de alimentación a través de los medios de conexión a tierra provistos por la caja de conexiones y el circuito del receptáculo de CA. Todas las otras partes de metal muerto se consideran conectadas a tierra debido a la naturaleza del ensamblaje.

14. Se deberá incorporar un dispositivo de desconexión fácilmente accesible en el cableado de la instalación del edificio.

15. Consulte el plano de instalación aprobado por OSHPD donde corresponda.

# Installation Guide / Guía de instalación

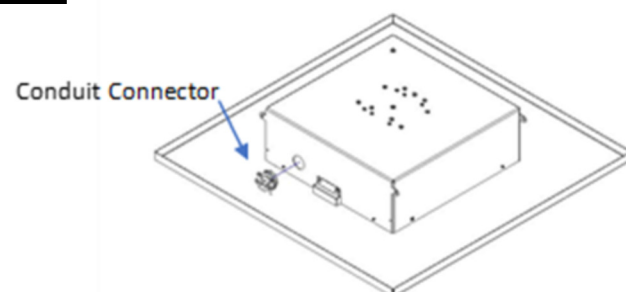
for Oberon Model 1052-COAP3800 & 4800

para Modelo Oberon 1052-COAP3800 & 4800



Mounting Solutions for WiFi Access Points

1



Find a flat work surface to assemble the ceiling enclosure, access point, and antenna(s) prior to mounting in ceiling.

Place the ceiling enclosure backbox on the work surface. Determine which knockout is to be used to bring in the data cable and remove the knockout. Install the conduit fitting from the inside of the enclosure. Insert the conduit fitting through the hole with the nut installed from the outside of the enclosure.

**NOTE:** A surface mount box (or biscuit jack) and equipment cord can be conveniently mounted inside the Model 1052. (Non-plenum rated cables can be used inside a plenum rated enclosure). Use an adhesive backed surface mount box. Consider bend radius of horizontal cable and equipment cord when attaching the surface mount box.

Encuentre una superficie de trabajo plana para ensamblar el recinto del techo, el punto de acceso y las antenas antes de montarlo en el techo.

Coloque la caja de conexiones del techo en la superficie de trabajo. Determine qué knockout se usará para introducir el cable de datos y elimine el knockout. Instale la conexión del conducto desde el interior del gabinete. Inserte la conexión del conducto a través del orificio con la tuerca instalada desde el exterior del gabinete.

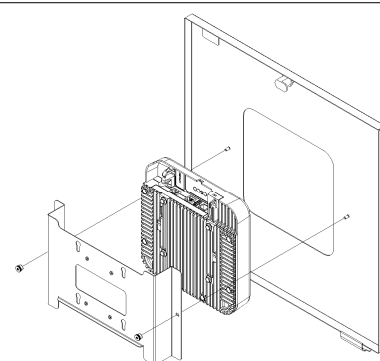
**NOTA:** Una caja de montaje en superficie (o un conector para galletas) y un cable de equipo se pueden montar convenientemente dentro del Modelo 1052 (Los cables sin capacidad de plenum se pueden usar dentro de un recinto con capacidad de plenum). Use una caja de montaje en superficie con adhesivo. Considere el radio de curvatura del cable horizontal y del cable del equipo cuando conecte la caja de montaje en superficie.

2

To install the Cisco AP, with the enclosure still on a flat work surface. Remove the mounting plate from the door by removing the four (4) thumb nuts that attach the mounting plate to the door. Retain the thumb nuts.

Para instalar Cisco AP, con el gabinete aún en una superficie de trabajo plana. Retire la placa de montaje de la puerta quitando las cuatro (4) tuercas de mariposa que sujetan la placa de montaje a la puerta. Retener las tuercas del pulgar.

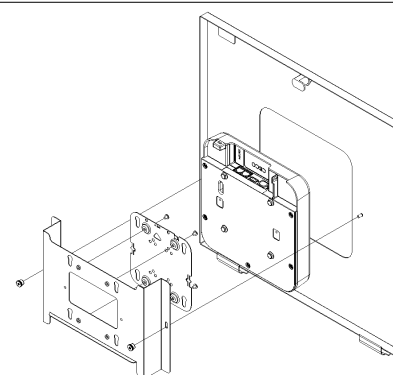
3a



**(For Cisco 2802e, 3802e, 3802i, and 4800)** Attach the Cisco AP to the Oberon mounting plate by inserting the feet of the access point into the keyhole slots of the Oberon mounting plate and sliding the AP until it locks into place. The access point should be aligned so that the raised flange of the Oberon mounting plate is opposite the Ethernet port of the access point.

**(Para Cisco 2802e, 3802e, 3802i y 4800)** Conecte el AP de Cisco a la placa de montaje de Oberon insertando los pies del punto de acceso en las ranuras de ojo de cerradura de la placa de montaje de Oberon y deslizando el AP hasta que encaje en su lugar. El punto de acceso debe estar alineado de modo que la brida elevada de la placa de montaje de Oberon esté opuesta al puerto Ethernet del punto de acceso.

3b



**(For Cisco 2802i ONLY)** Attach the Cisco 2802i's mounting bracket (AIR-BRACKET-1) to the Oberon mounting plate by aligning the raised area of the Cisco bracket with the threaded inserts on the Oberon mounting plate. Attach the mounting bracket by installing four (4) #8-32 screws. To attach the Cisco AP to the Cisco bracket, align the mounting feet of the AP with the keyhole slots of the Cisco mounting bracket and sliding the AP until it locks into place. The access point should be aligned so that the raised flange of the Oberon mounting plate is opposite the Ethernet port of the access point.

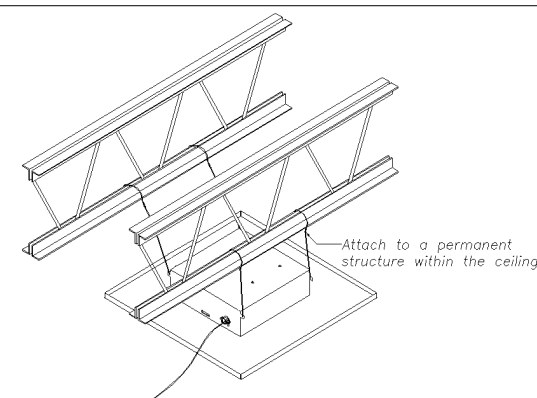
**(SOLO para Cisco 2802i SOLAMENTE)** Fije el soporte de montaje del Cisco 2802i (AIR-BRACKET-1) a la placa de montaje de Oberon alineando el área elevada del soporte de Cisco con los insertos roscados en la placa de montaje de Oberon. Fije el soporte de montaje instalando cuatro (4) tornillos #8-32. Para conectar el AP de Cisco al soporte de Cisco, alinee los pies de montaje del AP con las ranuras de ojo de cerradura del soporte de montaje de Cisco y deslice el AP hasta que encaje en su lugar. El punto de acceso debe estar alineado de modo que la brida elevada de la placa de montaje de Oberon esté opuesta al puerto Ethernet del punto de acceso.

4

Remove the ceiling tile and replace it with the completed access point enclosure assembly.

Retire la loseta del techo y reemplácela con el conjunto del recinto del punto de acceso completo.

5



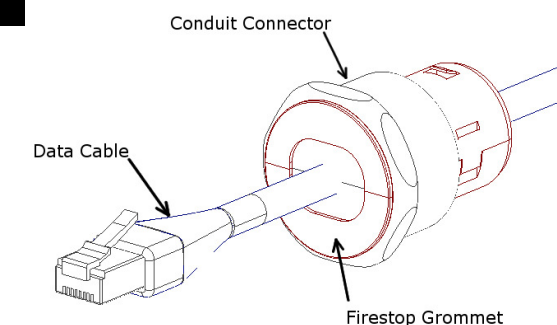
Use minimum 12-gauge support wire (included) to support the access point enclosure independently of the ceiling grid. Attach one end of the wire to the support wire tabs located along the edge of the back box and the other end to a permanent supporting structure within the ceiling such as a ceiling joist.

Use un cable de soporte mínimo de calibre 12 (incluido) para soportar el recinto del punto de acceso independientemente de la rejilla del techo. Conecte un extremo del cable a las pestañas del cable de soporte ubicadas a lo largo del borde de la caja posterior y el otro extremo a una estructura de soporte permanente dentro del techo, como una viga del techo.

**⚠ \*\*IMPORTANT\*\* - This is an important safety feature that could prevent human injury or damage to the access point should the unit become dislodged from the ceiling.**

**⚠ \*\*IMPORTANTE\*\* - Esta es una característica de seguridad importante que podría evitar lesiones humanas o daños al punto de acceso si la unidad se desaloja del techo.**

6



Run the data cable through the conduit connectors located on sides of the enclosure backbox. Pull the data cable through the conduit connector far enough to allow attachment to the access point (8" - 10"). Snap the firestop grommet on to the cable and slide it inside the conduit connector.

Pase el cable de datos a través de los conectores de conducto ubicados a los lados de la caja posterior del gabinete. Pase el cable de datos a través del conector del conducto lo suficiente como para permitir la conexión al punto de acceso (8" - 10"). Coloque la arandela cortafuegos en el cable y deslícela dentro del conector del conducto.

7

Plug the equipment cord into the surface mount box. If a surface mount box was not used, plug the data cable directly into the Cisco AP. Close and lock the access door. The installation is now complete.

Enchufe el cable del equipo en la caja de montaje en superficie. Si no se utilizó una caja de montaje en superficie, conecte el cable de datos directamente al Cisco AP. Cerrar y bloquear la puerta de acceso. La instalación ya está completa.