

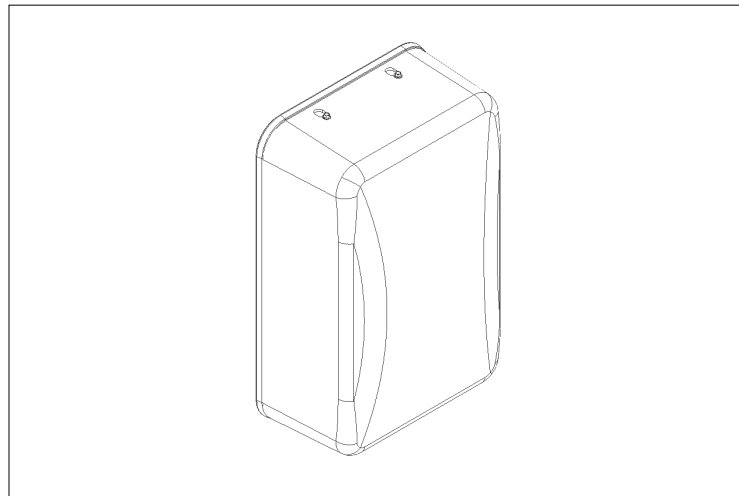
Installation Guide / Guía de instalación

for Oberon Model 3001-00 Series

para Modelo Oberon 3001-00 Series



Mounting Solutions for WiFi Access Points



Oberon's Skybar™ Model 3001 is an outdoor equipment cover with ABS mounting panel for APs and directional antennas. The Model 3001-00 includes a hinging paintable cover that is transparent to wireless signals. Painting the cover does not void the manufacturer's warranty.

Skybar™ Modelo 3001 de Oberon es una cubierta de equipos para exteriores con panel de montaje de ABS para puntos de acceso y antenas direccionales. El modelo 3001-00 incluye una cubierta que se puede pintar y que es transparente para las señales inalámbricas. Pintar la cubierta no anula la garantía del fabricante.

Thank you for choosing Oberon./ Gracias por elegir Oberon.

Instructions are for typical install conditions. Instructions may not be correct for all installations due to building design, construction materials or methods used and/or building or site conditions.

Consult a contractor or architect for recommendations. For product questions call (+1) 877-867-2312.

Las instrucciones son para condiciones típicas de instalación. Las instrucciones pueden no ser correctas para todas las instalaciones según el diseño del edificio, materiales de construcción o métodos utilizados, o condiciones del edificio o del lugar. Consulte a un contratista o arquitecto para obtener recomendaciones. Si tiene preguntas con respecto al producto, llame al (+1) 877-867-2312.

WARNING / ADVERTENCIA

Follow manufacturer's instructions for hand or power tools. Always use safety glasses. Failure to do so may result in injury and/or product damage.

Siga las instrucciones del fabricante para herramientas manuales o eléctricas. Utilice siempre gafas de seguridad. Si no lo hace, podría producirse lesiones y / o daños al producto.

WARNING / ADVERTENCIA

Use caution when working at elevated heights. Follow manufacturer's instructions for ladders and/or scaffolding. Failure to do so may result in injury or death.

Tenga cuidado al trabajar a alturas elevadas y alrededor de las aberturas de la unidad. Siga las instrucciones del fabricante para ladders y / o andamios. Si no lo hace, podría causar lesiones o la muerte.

Product Web Page / Página Web del Producto



Important Information for Model 1020 / Información importante sobre la instalación del modelo 1020

1. Always consider potential hazards to others around you.
2. During installation, use warning signs, etc.
3. Be sure to securely fasten the enclosure to prevent it from becoming dislodged.

1. Considere siempre el peligro potencial para quienes lo rodean.
2. Durante la instalación, utilice las señales de advertencia y demás señales.
3. Asegúrese de sujetar firmemente el gabinete para evitar que se desprenda.

Important code and installation information. / Información importante sobre normas e instalación.

Read guide from beginning to end before beginning installation. Read all warnings and cautions before beginning unit installation. Check with your local building code official to identify and confirm compliance with local building code requirements. This installation guide covers installing your Model 3001 in a typical environment. The appropriate method for your installation may vary based on building design, application, and industry practices.

Lea la guía de principio a fin antes de comenzar la instalación. Lea todas las advertencias y precauciones antes de comenzar la instalación de la unidad. Verifique con un oficial de código edilicio de su localidad para identificar y confirmar el cumplimiento con los requisitos locales del código de edificación. Esta guía de instalación cubre la instalación del Modelo 3001 en un entorno adecuado. El método apropiado para la instalación puede variar según el diseño del edificio, la aplicación y las prácticas de la industria.

Tools Needed / Herramientas necesarias

- Phillips-Head Screwdriver / Destornillador Phillips
- Screw Gun or Drill / Pistola de tornillo o taladro

Estimated Installation Time:
Tiempo Estimado de Instalación:

20m

Parts Included / Partes Incluidas

- (1) Cover and hinge / Cubierta y bisagra
- (1) ABS Panel / Panel de ABS
- (1) Neoprene Rubber Trim / Adornos de goma de neopreno
- (1) Top Fastening Bracket / Soporte de sujeción superior
- (1) Bottom Fastening Bracket / Soporte de fijación inferior
- (4) #10-32 x 1/2" Screw / Tornillo #10-32 x 1/2"
- (4) 3/4" Spacer / Espaciador de 3/4"
- (2) #10-32 x 5/16" Screw / Tornillo #10-32 x 5/16"
- (3) 1/4-20 x 3/4" Flanged Hex Hed Screw / Tornillo hexagonal con bridas 1/4-20 x 3/4"
- (4) #10-32 x 1/4" Screw / Tornillo #10-32 x 1/4"

Installation Guide / Guía de instalación

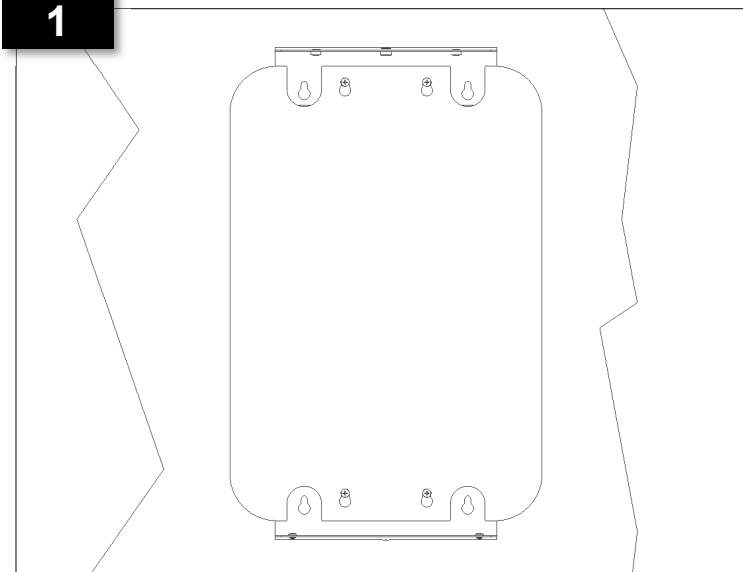
for Oberon Model 3001-00 Series

para Modelo Oberon 3001-00 Series



Mounting Solutions for WiFi Access Points

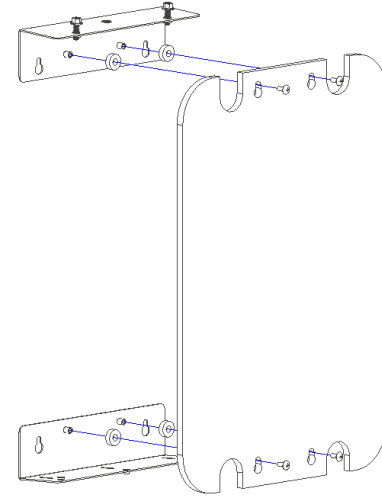
1



Using the keyhole slots of the Top and Bottom brackets, mark the fastening points on mounting surface. Preinstall any necessary wall hardware (not included).

Por medio de las ranuras de bocallave de los soportes superior e inferior, marque los puntos de fijación en la superficie de montaje. Previamente, instale cualquier accesorio de pared necesario (no incluido).

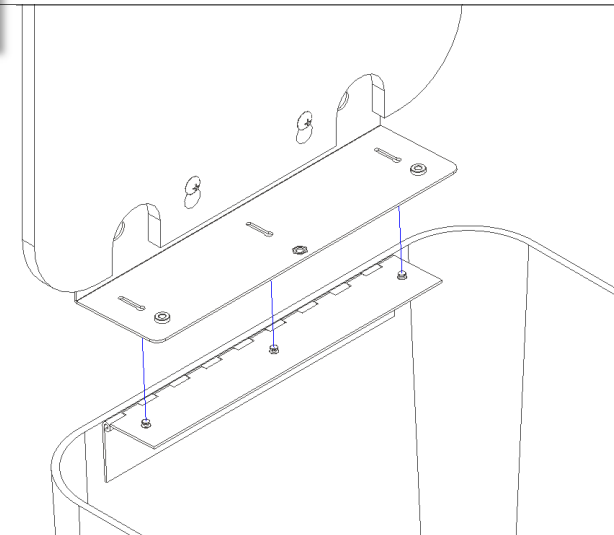
NOTE



OPTIONAL: Spacers are included to offset the panel from the wall when using longer hardware. Remove the 10-32 x 1/4" screws and replace with the 10-32 x 1/4" screws.

OPCIONAL: Se incluyen espaciadores para compensar el panel de la pared cuando se usa un accesorio más largo. Retire los tornillos de 10-32 x 1/4" y reemplácelos por los tornillos de 10-32 x 1/4".

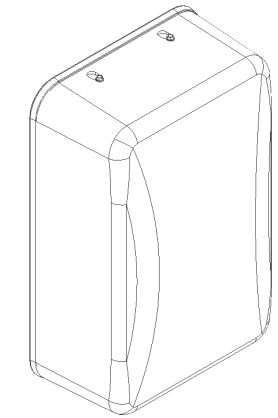
4



Insert the keyhole standoffs of the hinge into the slots of the Bottom Bracket. Before fastening the hinge to the bracket, the Neoprene Trim may be applied to the edge of the cover.

Inserte los separadores de bocallave de la bisagra en las ranuras del soporte inferior. Antes de fijar la bisagra al soporte, se puede aplicar la moldura de neopreno al borde de la cubierta.

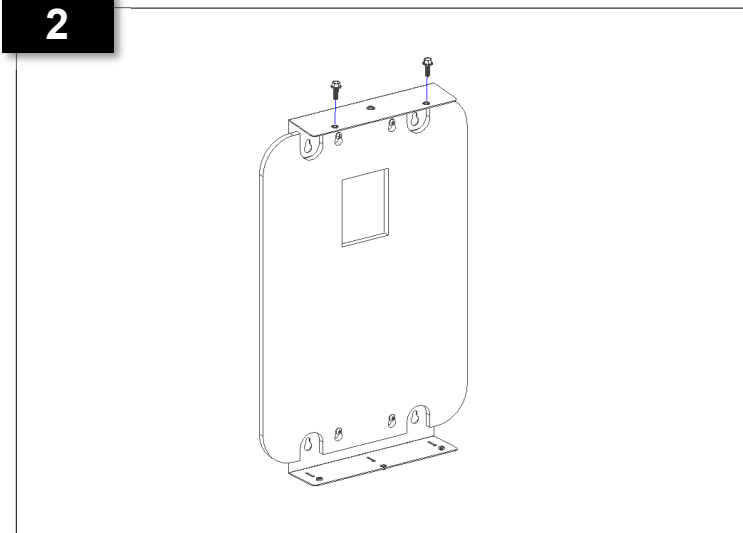
6



Close the cover and tighten the Flanged Hex Head Screws.

Cierre la tapa y apriete los tornillos de cabeza hexagonal con bridas.

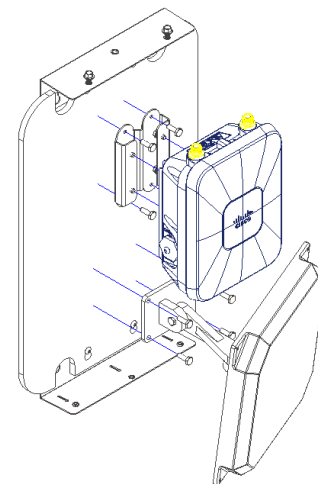
2



Make any necessary cutouts for cable passthrough in the ABS panel. Loosely fasten two of the 1/4-20 x 3/4" flange hex head screws to the top bracket.

Haga los recortes necesarios para el paso del cable por el panel de ABS. Ajuste sin apretar dos de los tornillos de cabeza hexagonal de brida de 1/4-20 x 3/4" al soporte superior.

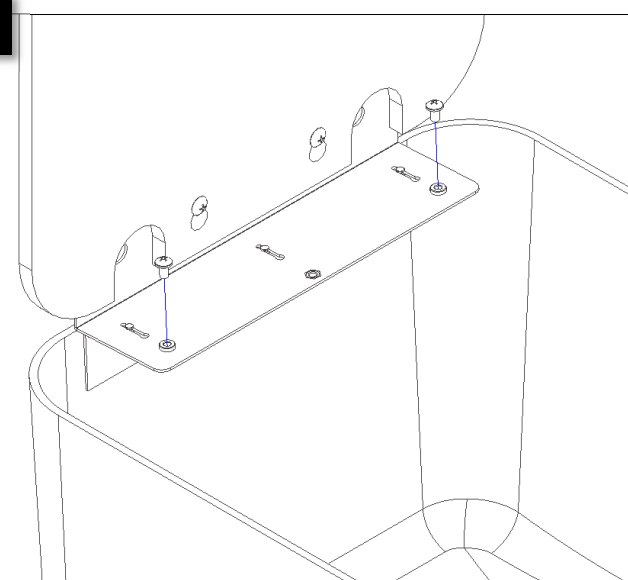
3



Attach any equipment to the ABS panel, then place the bracket and ABS panel assembly on the wall. Finish tightening the wall hardware, and connect any equipment to power and data cables.

Conecte cualquier equipo al panel de ABS, luego coloque el soporte y el ensamblaje del panel de ABS en la pared. Termine de apretar el accesorio de la pared y conecte cualquier equipo a los cables de alimentación y de datos.

5



Once the hinge is inserted, fasten the #10-32 x 5/16" Screws into the Bottom bracket. This prevents the hinge from being removed.

Una vez que se inserta la bisagra, apriete los tornillos n.º 10-32 x 5/16" en el soporte inferior. Esto evita que la bisagra se pueda retirar.