

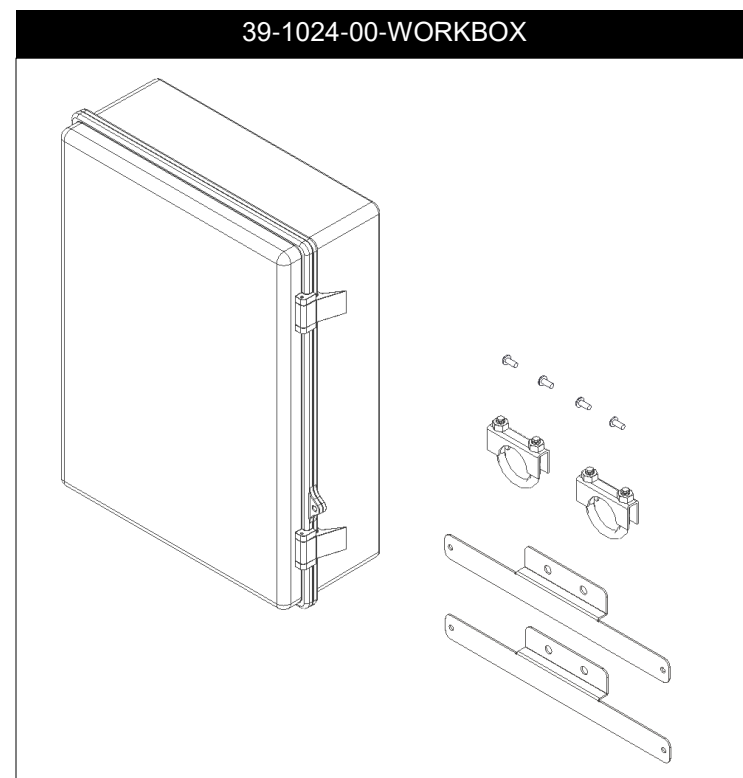
Installation Guide / Guía de instalación

for Oberon Models 39-1024-00-WORKBOX / 39-1026-1084-WORKBOX

para Modelo Oberon 39-1024-00-WORKBOX / 39-1026-1084-WORKBOX



Mounting Solutions for WiFi Access Points



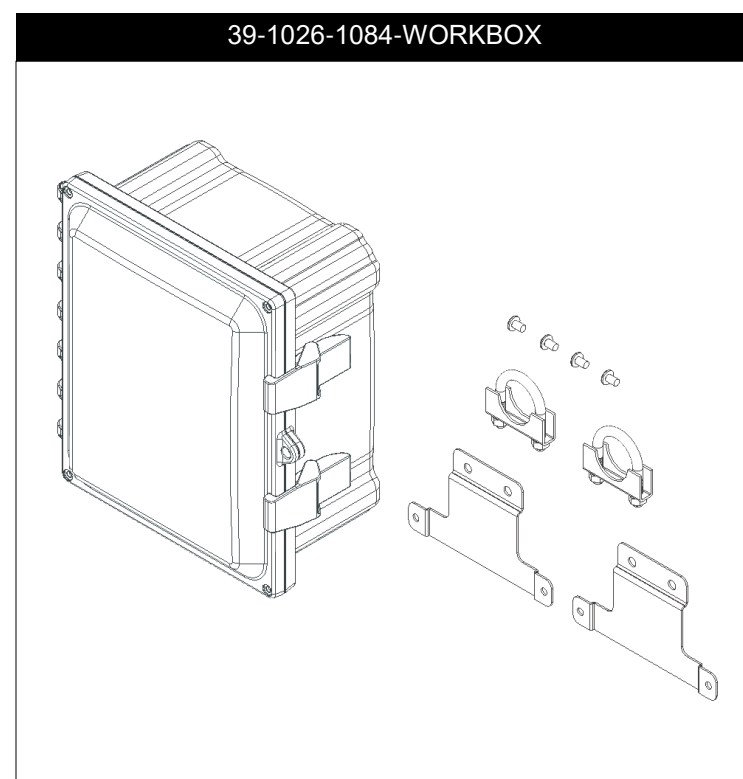
Create a code compliant Wi-Fi bollard installation with this UL Listed electrical and datacomm NEMA4 workbox for the interior of Oberon's Model 3030 and 3032 Wi-Fi Bollards. The polycarbonate workbox attaches to the interior fiberglass equipment stand.

Cree una instalación de bolaro Wi-Fi que cumpla con el código con esta caja de trabajo NEMA4 eléctrica y de comunicación de datos con certificación UL para el interior de los bolaros Wi-Fi modelo 3030 y 3032 de Oberon. La caja de trabajo de policarbonato se fija al soporte interior del equipo de fibra de vidrio.

Thank you for choosing Oberon. / Gracias por elegir Oberon.

Instructions are for typical install conditions. Instructions may not be correct for all installations due to building design, construction materials or methods used and/or building or site conditions. Consult a contractor or architect for recommendations. For product questions call (+1) 877-867-2312.

Las instrucciones son para condiciones típicas de instalación. Las instrucciones pueden no ser correctas para todas las instalaciones según el diseño del edificio, materiales de construcción o métodos utilizados, o condiciones del edificio o del lugar. Consulte a un contratista o arquitecto para obtener recomendaciones. Si tiene preguntas con respecto al producto,



Important code and installation information. / Información importante sobre normas e instalación.

Read guide from beginning to end before beginning installation. Read all warnings and cautions before beginning unit installation. Check with your local building code official to identify and confirm compliance with local building code requirements. This installation guide covers installing your Model 1024 in a typical environment. The appropriate method for your installation may vary based on building design, application, and industry practices.

Lea la guía de principio a fin antes de comenzar la instalación. Lea todas las advertencias y precauciones antes de comenzar la instalación de la unidad. Verifique con un oficial de código edilicio de su localidad para identificar y confirmar el cumplimiento con los requisitos locales del código de edificación. Esta guía de instalación cubre la instalación del Modelo 1024 en un entorno adecuado. El método apropiado para la instalación puede variar según el diseño del edificio, la aplicación y las prácticas de la industria.

Important Information for Model 1024 / Información importante para el modelo 1024

1. Always consider potential hazards to others around you.
 2. During installation, use warning signs, etc.
 3. Be sure to securely fasten the enclosure to prevent it from becoming dislodged.
-
1. Considere siempre el peligro potencial para quienes lo rodean.
 2. Durante la instalación, utilice las señales de advertencia y demás señales.
 3. Asegúrese de sujetar firmemente el gabinete para evitar que se desprenda.

Important Note / Nota Importante

- 1) When installed in enclosure, operating temperature range of the Access Point should be de-rated (lowered) by the amount shown in the specification sheet
 - 2) The operating temperature de-rating does not include solar loading on the enclosure. Oberon's NEMA 4 products are white or light grey to reduce heating caused by solar loading, however, enclosures mounted in direct sun may get very warm. Painting the enclosures a dark color will increase solar heating. Mount enclosure out of direct sun when possible, to reduce solar loading.
 - 3) Cable ingress/egress openings in enclosures must be properly sealed to preserve NEMA 4 rating. If cable openings are not sealed water-tight, the enclosure is no longer a NEMA 4 enclosure
- 1) Cuando se instala en un gabinete, el rango de temperatura de operación del punto de acceso debe reducirse (reducirse) en la cantidad que se muestra en la hoja de especificaciones
 - 2) La disminución de la temperatura de funcionamiento no incluye la carga solar en el gabinete. Los productos NEMA 4 de Oberon son de color blanco o gris claro para reducir el calentamiento causado por la carga solar, sin embargo, los gabinetes montados bajo el sol directo pueden calentarse mucho. Pintar los recintos de un color oscuro aumentará el calentamiento solar. Monte la carcasa fuera del sol directo cuando sea posible, para reducir la carga solar.
 - 3) Las aberturas de entrada / salida de cables en recintos deben sellarse adecuadamente para preservar la clasificación NEMA 4. Si las aberturas del cable no están selladas a prueba de agua, el gabinete ya no es un gabinete NEMA 4

WARNING / ADVERTENCIA

Follow manufacturer's instructions for hand or power tools. Always use safety glasses. Failure to do so may result in injury and/or product damage.

Siga las instrucciones del fabricante para herramientas manuales o eléctricas. Utilice siempre gafas de seguridad. Si no lo hace, podría producirse lesiones y / o daños al producto.

WARNING / ADVERTENCIA

Use caution when working at elevated heights. Follow manufacturer's instructions for ladders and/or scaffolding. Failure to do so may result in injury or death.

Tenga cuidado al trabajar a alturas elevadas y alrededor de las aberturas de la unidad. Siga las instrucciones del fabricante para ladders y / o andamios. Si no lo hace, podría causar lesiones o la muerte.

Parts Included / Partes Incluidas

- (1) Enclosure / Recinto
- (2) Mounting Brackets / Soportes de montaje
- (4) Pan Head Screws / Tornillos de cabeza plana
- (2) U-Bolts / Perno en U

Tools Needed / Herramientas necesarias

Phillips Head Screwdriver / Destornillador Phillips
Adjustable Wrench/ Llave ajustable

Estimated Installation Time:
Tiempo Estimado de Instalación: **20m**

Installation Guide / Guía de instalación

for Oberon Models 39-1024-00-WORKBOX / 39-1026-1084-WORKBOX

para Modelo Oberon 39-1024-00-WORKBOX / 39-1026-1084-WORKBOX



Mounting Solutions for WiFi Access Points

*****NOTE: The AP maximum operating temperature should be de-rated by 11°C inside the enclosure when solar loading is not present.**

*****NOTA: La temperatura máxima de funcionamiento del AP debe reducirse en 11°C dentro del gabinete cuando no hay carga solar.**

1

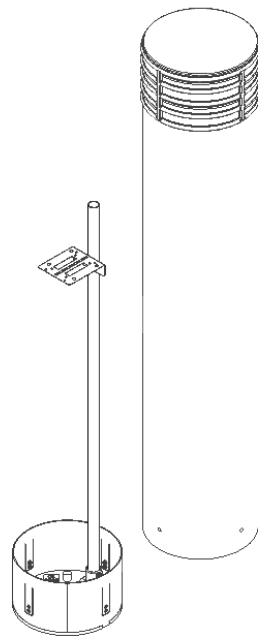
If the bollard has not previously been installed, install the Oberon 3030 or 3032 bollard per the instructions included with the bollard.

Drill all holes and, if possible, install equipment into the workbox prior to installation.

Si el bolardo no se ha instalado previamente, instale el bolardo Oberon 3030 o 3032 según las instrucciones incluidas con el bolardo.

Taladre todos los orificios y, si es posible, instale el equipo en la caja de trabajo antes de la instalación.

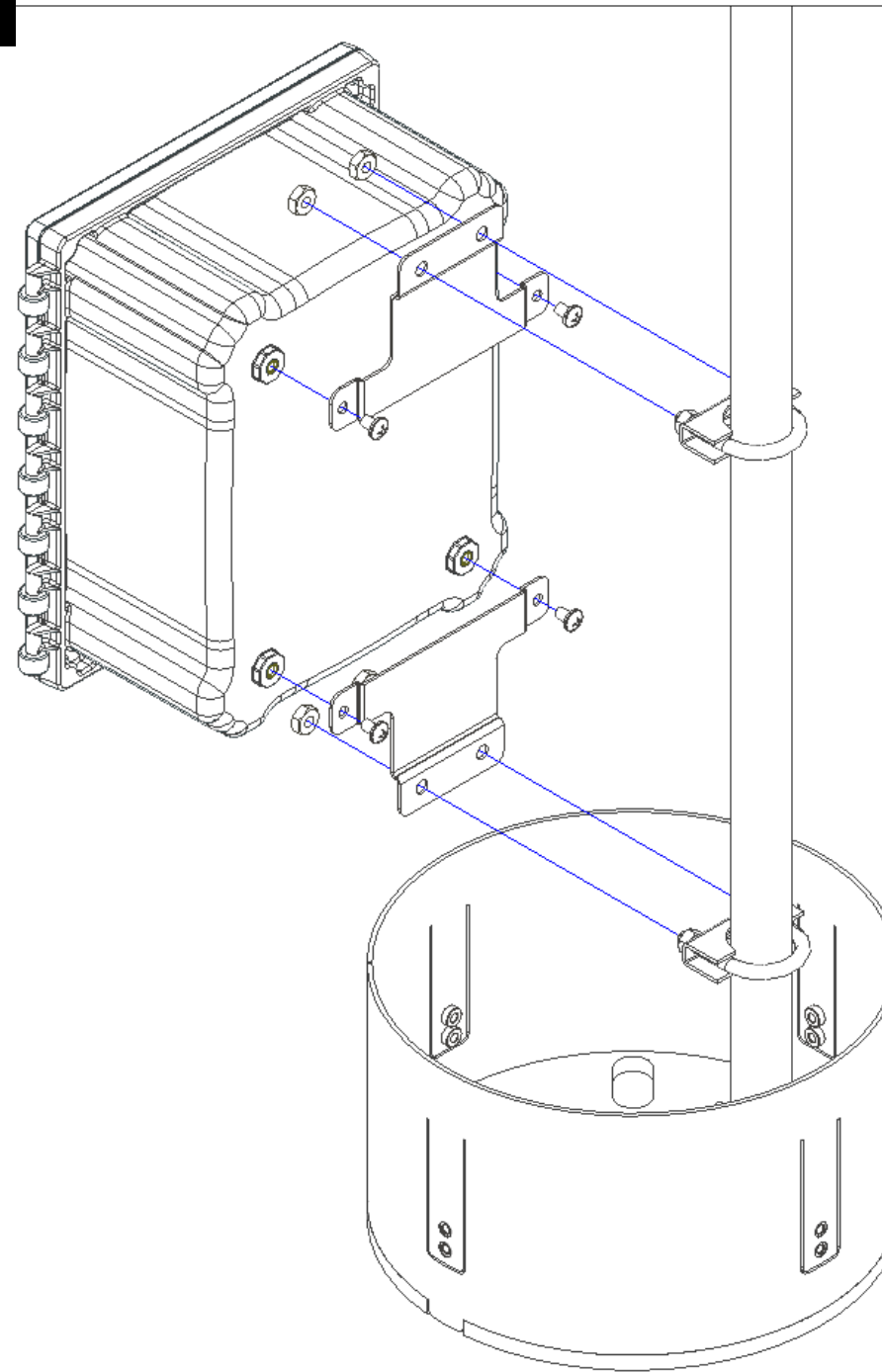
2



If bollard has already been installed remove the cover by removing the four (4) screws at the bollard's base that hold it in place, then set the bollard cover to the side.

Si ya se instaló el bolardo, retire la cubierta quitando los cuatro (4) tornillos en la base del bolardo que lo orinan en su lugar, luego coloque la cubierta del bolardo a un lado.

3



1) First attach the mounting brackets to the back of the NEMA enclosure using the 4 included screws.

2) Attach the workbox to the fiberglass pole using two (2) U-Bolts. Attach the upper U-Bolt first, and position the enclosure at the desired height on the pole, then attach the lower U-Bolt.

1) Primero coloque los soportes de montaje en la parte posterior del gabinete NEMA usando los 4 tornillos incluidos.

2) Conecte la caja de trabajo al poste de fibra de vidrio con dos (2) pernos en U. Coloque primero el perno en U superior y coloque el gabinete a la altura deseada en el poste, luego coloque el perno en U inferior.

4

After installation of the workbox has been completed, seal all openings made for cabling to prevent water entering the workbox

Replace the cover over the bollard assembly and re-install the screws that were previously removed.

Una vez completada la instalación de la caja de trabajo, selle todas las aberturas hechas para el cableado para evitar que entre agua en la caja de trabajo.

Vuelva a colocar la cubierta sobre el conjunto del bolardo y vuelva a instalar los tornillos que se quitaron anteriormente.